

Trockentransformatoren

Dreiphasen- Trenn- und Autotransformatoren in Trockenausführung nach SN EN 60076, bis 1.1 kV



Merkmale

- Ausführung als Auto- oder Trenntransformator
- Nennleistungen von 10 bis 400 kVA, 50/60 Hz
- Betriebsspannung bis 1.1 kV
- Isolierstoffklasse B (Erwärmung 60 K) oder F (Erwärmung 100 K)
- Natürliche Luftkühlung AN
- Mit oder ohne Schutzgehäuse
- Schutzarten:
 - IP 00, offene Ausführung ohne Gehäuse: kein Berührungsschutz, kein Schutz gegen feste Fremdkörper
 - IP 22, mit Stahlblechgehäuse: Berührungsschutz gegen Fremdkörper über $\varnothing 12$ mm, sowie tropfwassersicher bis 15° zur Senkrechten
- Anschlüsse auf Klemmen oder Laschen geführt
- Der Aktivteil (Eisenkern und Wicklungen) wird zum Schutz gegen Feuchtigkeit vakuum- oder tauchimprägniert
- Farbe: Aktivteil RAL 7032, Gehäuse Strukturlack RAL 7032 (kieselgrau)

- Stückprüfungen nach SN EN 60076

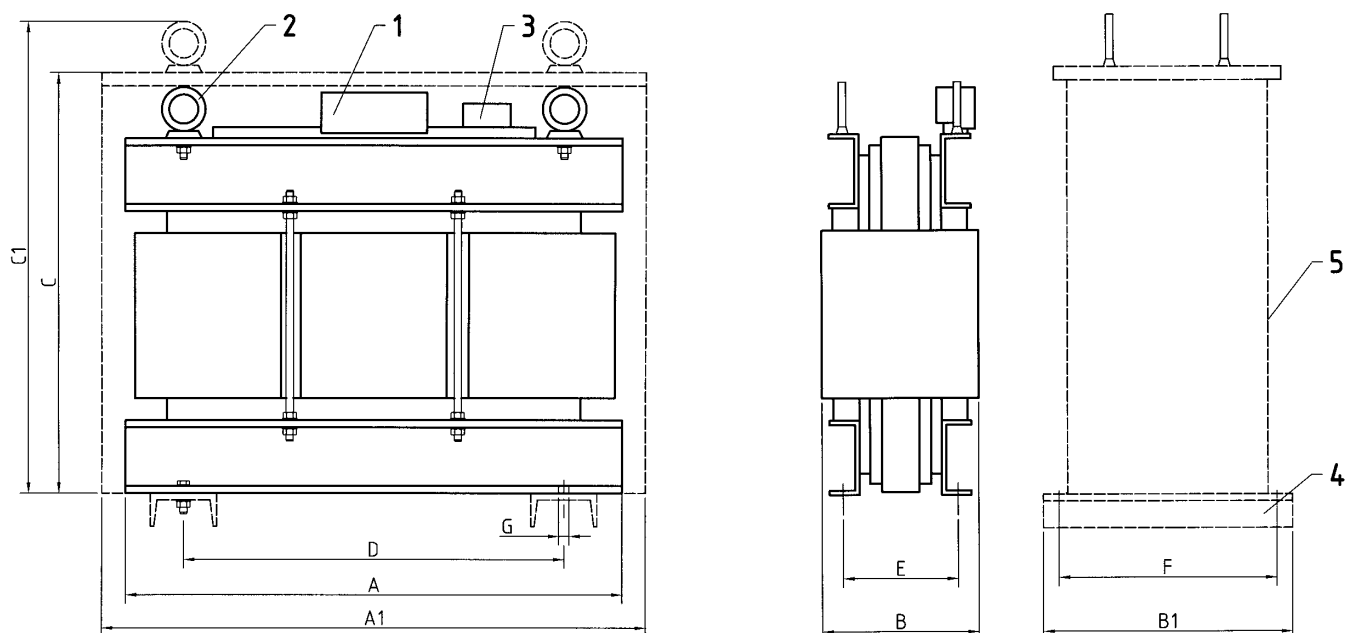
Technische Daten

Leistung	kVA	10 – 31.5	40	50	63	80	100	125	160	200 - 400
Po	ca. W		270	300	330	370	550	580	720	
Pcu	ca. W	auf Anfrage	1'200	1'500	1'750	2'000	2'000	2'450	2'900	auf Anfrage
Uk	ca. %		4	4	3.5	3.5	3	3	3	
Abmessungen mm	A	auf Anfrage	680	680	680	680	765	765	765	auf Anfrage
	A1		845	845	845	845	945	945	945	
	B		230	230	230	230	255	255	255	
	B1		480	480	480	480	530	530	530	
	C		560	620	680	790	735	825	985	
	C1		720	790	890	990	890	990	1'190	
	D		520	520	520	520	585	585	585	
	E		155	155	155	155	175	175	175	
F	440	440	440	440	490	490	490			
G	14	14	14	14	14	14	14	14		
Gewicht	kg		210	240	270	310	410	460	560	
Gehäuse	kq	auf Anfrage	30	30	30	40	40	40	50	auf Anfrage
Total	kg		240	270	300	350	450	500	610	

Standardausführung:

- natürliche Luftkühlung (AN)
- getrennte Kupferwicklungen
- für Bodenaufstellung
- ohne Fahrrollen
- mit Anschlussklemmen oder -laschen

Massbilder



- 1 Primär- und Sekundäranschlüsse mit Erdanschluss
- 2 Aufhängeöse
- 3 Leistungsschild
- 4 Fusseisen
- 5 Gehäuse (optional)

Technische Hinweise Drehstrom-Trockentransformatoren

Ausführungen	Dreiphasen- Trenn- oder Autotransformatoren
Norm	SN EN 60076
Nennleistung	10 – 400 kVA
Spannungen	12 – 1'100 V
Nennfrequenz	50 / 60 Hz
Isolierstoffklassen	B (Kupfer-Erwärmung 60 K) F (Kupfer-Erwärmung 100 K)
Schutzarten	IP 00, offene Ausführung: kein Berührungsschutz, kein Schutz gegen feste Fremdkörper. IP 22, mit Stahlblechgehäuse: Berührungsschutz gegen Fremdkörper über Ø12 mm, sowie tropfwassersicher bis 15° zur
Senk-	rechten

Andere Ausführungen und Kleintransformatoren auf Anfrage

Ausführungsmerkmale

Eisenkern

Der Kern wird aus hochwertigem kaltgewalztem kornorientierten Blech gefertigt. Werden tiefere Leerlaufverluste gewünscht, kann laserbehandeltes HiB-Blech verwendet werden

Wicklungen

Die Wicklungen werden aus Elektrolytkupfer hergestellt

Auf der Unterspannungsseite Lagenwicklungen aus Profilkupfer oder Bandwicklungen (ab 200 kVA)

Die Oberspannungswicklung wird als Lagenwicklung direkt auf die Niederspannungswicklung (einschliesslich Hauptisolationskanal) gewickelt

Isolationsmaterialien

Entsprechend der geforderten Wärmeklasse werden Isolierstoffe verwendet, die sich durch grosse mechanische und hohe Spannungsfestigkeit und gute thermische Eigenschaften auszeichnen

Imprägnierung des Aktivteils

Der Aktivteil (Eisenkern und Wicklungen) wird zum Schutz gegen Feuchtigkeit vakuum- oder tauchimprägniert und anschliessend im Farbton RAL 7032 (kieselgrau) lackiert

Prüfung

Alle Transformatoren werden vor der Auslieferung einer umfassenden Stückprüfung unterzogen

