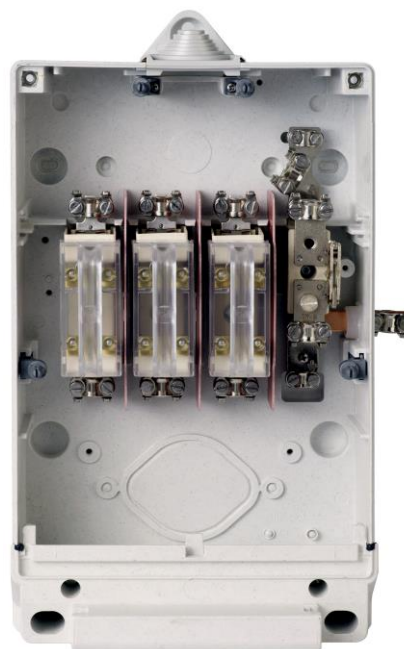


# Hausanschlusskasten KH

Hausanschlusskasten 63A / 160A für Aufputz-Montage



KH-25/-60/-160



KH-160

## Merkmale

### Einfache Montage

- Für AP - Montage in Fassadenkasten und auf (unebenen) Wänden (3-Punktauflege)
- Electrosuisse - geprüft und zugelassen
- 3-teiliges, schlagfestes Gehäuse aus glasfaserverstärktem, halogenfreiem Polyester, lichtgrau RAL 7035 mit 20% Rezyklatanteil
- Berührungsschutz mit 2-teiliger transparenter Schutzabdeckung (plombierbar)
- Für Sicherungseinsätze Diazed D III (6A – 63A) und DIN-00 (6A – 160A)
- 2 Gehäusevarianten mit Einfacheinführung für Sticheitung oder Doppelführung für Schlaufanschluss
- Sicherungsunterteile und NL-Trenner eingangsseitig wahlweise mit Einfachanschluss oder mit unterbruchsfreien Doppelbriden zum Schlaufen oder zum Anschliessen von Provisorien
- Neutralleitertrenner für Übergang von TN-C auf TN-S gemäss aufgeklebtem Schema im Deckel
- Komplett rostfreie Ausführung
- Deckel in 15° - Stellung aushängbar, mit Schraubverschluss 4-kant 8mm (geschlitzt)

### Kabelanschluss

- Geeignet für Kunststoff - Netzkabel (Eingangsseite)
- Kabel von vorne bequem einlegbar
- Kabelfixierung mit rostfreien Kabelbriden
- Zugang: Dichtmembran zum Abschneiden auf den Kabeldurchmesser
- Abgang: nach oben über Stufenwürgenippel (oder auf Wunsch mit Stopfbuchse) oder seitlich über Ausbruchöffnungen PG 36
- Nullungserdleitungsanschluss (NE) an eine separate Bride extern

### Einfache Logistik

- Ohne Zubehör komplett einsetzbar

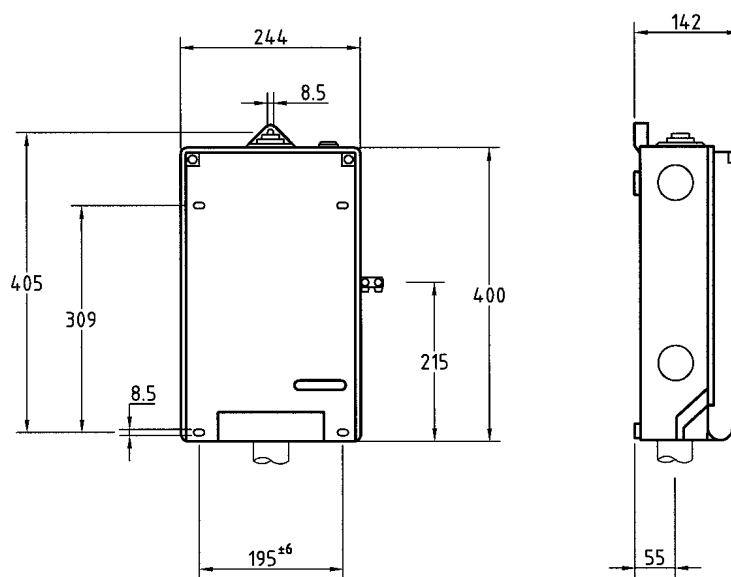
## Technische Daten

Bemessungsbetriebsstrom $I_e$	A	<b>63</b>	<b>160</b>
Bemessungsbetriebsspannung $U_e$	Vac	500	500
Bemessungsisolationsspannung $U_i$	Vac	1'000	1'000
Bemessungsfrequenz $f_e$	Hz	50	50
Bemessungsstossspannungsfestigkeit $U_{imp}$	kV	6	6
Bedingter Bemessungskurzschlussstrom mit NHS 500V	kA	20	50
Zulässige Umgebungstemperatur (nach EN 60439)	°C	-25 ... +40	-25 ... +40
Schutzart (nach EN 60529) bei geschlossenem Gehäuse		IP 54	IP 54
Anschlussquerschnitte Eingang (Einfachanschluss)	mm <sup>2</sup>	1.5 – 50	6 – 95
Anschlussquerschnitte Eingang (Doppelanschluss)	mm <sup>2</sup>	Draht: 10 – 95 Seil: 16 – 95 *	6 – 95
Anschlussquerschnitte Abgang	mm <sup>2</sup>	1.5 – 50	6 – 95

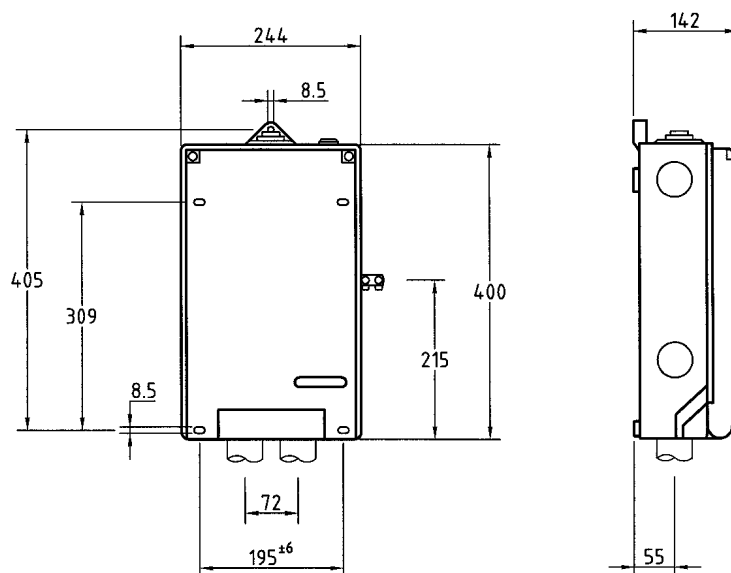
\* Beim Anschluss von Seil 16 mm<sup>2</sup> muss eine Aderendhülse aufgespresst werden

## Massbilder







KH -63 - 160/1



KH -63 - 160/2



## Bestellinformationen

Beschreibung	Typ	Sicherung	Artikelnummer
<b>AP-Hausanschlusskasten 63A</b> 3L+N+PE, mit Aussenerdanschluss  ../1 = Gehäuse mit Einfacheinführung	KH-60/1/e		10675
../2 = Gehäuse mit Doppeleinführung	KH-60/2/e		10677
../2d = Gehäuse mit Doppeleinführung, Sicherungselemente und NL-Trenner eingangsseitig mit Doppelanschluss	KH-60/2d/e		10679
<b>AP-Hausanschlusskasten 160A</b> 3L+N+PE, mit Aussenerdanschluss  ../1 = Gehäuse mit Einfacheinführung	KH-160/1/e		10681
../2 = Gehäuse mit Doppeleinführung	KH-160/2/e		10683
../2d = Gehäuse mit Doppeleinführung, Sicherungselemente und NL-Trenner eingangsseitig mit Doppelanschluss	KH-160/2d/e		10685

Zeichenerklärung:

/e = mit Aussenerdanschluss

## Abbildungen



KH-60/2d/e



KH-160/1/e

## Zubehör

Beschreibung	Abbildungen	Verwendung	Artikelnummer
<b>Einschiebeflansch</b> mit Stopfbuchse PG 36		für Abgang oben	17491
<b>Deckel</b> für KABA-Zylinder, mit Befestigungswinkel, ohne Zylinderlieferung (für temporär abschliessbaren Kasten)		für Zylinder KABA Nr. 1031	17355
<b>Kabelschutz</b> für einfache Einführung, geeignet für U-Profile 38x38 und 45x45mm		Für den Kabelschutz am KH, inkl. Befestigungsmaterial L 200 x B 38 x H 38mm	21609
		Für den Kabelschutz am KH, inkl. Befestigungsmaterial L 200 x B 45 x H 45mm	21763
<b>Kabelschutz</b> für doppelte Einführung		Für den Kabelschutz am KH, inkl. Befestigungsmaterial L 200 x B 125 x H 80mm	21608
<b>Befestigungsset KH</b>		Befestigungsset für KH 25/60/160 4 x Schrauben / Dübel / U-Scheiben	21748
<b>Prismen Anschlüsse</b> geeignet für Alu und Cu Anschlüsse		Set a 3. Stk	22469