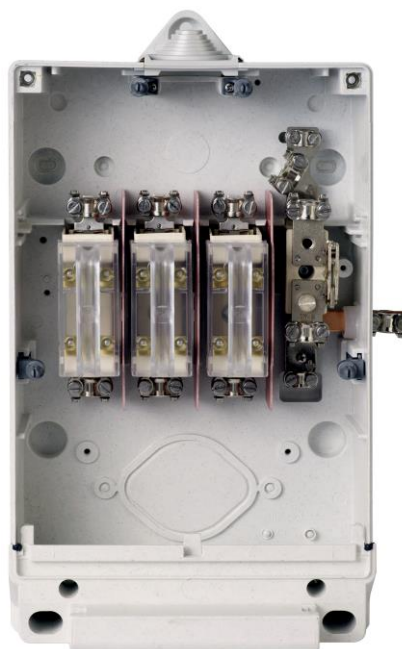


Coffret d'abonné KH

Coffret 63A / 160A pour montage apparent



KH-60/-160



KH-160

Caractéristiques

Facilité de montage

- Pour montage dans tableaux de façade ou sur murs (inégaux) grâce à ses trois points d'appui
- Contrôlé par Electrosuisse et agréé pour l'utilisation
- Boîtier en trois parties, résistant aux chocs, en polyester renforcé de fibre de verre, sans halogène, gris RAL 7035, et contenant 20% de matières recyclées
- Plaque de protection transparente en deux parties (plombable)
- Pour cartouches Diazed DIII (6A – 63A) et DIN-00 (6A – 160A)
- 2 versions de boîtiers: pour l'introduction simple ou double pour bouclage
- Coupe-circuits et neutre (côté réseau) avec bornes simples ou doubles (pour bouclage ou montages provisoires)
- Sectionneur de neutre commutable de TN-C sur TN-S selon étiquette autocollante dans le couvercle
- Toutes les parties en matière inoxydable
- Couvercle décrochable en position 15°, avec fermeture à vis 4-pans 8mm (à encoches)

Connexion des câbles

- Convient aux câbles réseau à l'isolation synthétique
- Câbles pouvant être introduits facilement depuis l'avant
- Les câbles d'alimentation sont fixés au moyen de barres de décharge avec brides inoxydables
- Alimentation: le joint à gradins peut être ajusté par découpage au diamètre du câble
- Départ: sorties vers le haut par un joint à gradin (ou presse-étoupe PG 36) ou à travers des ouvertures latérales brisables à gauche et à droite (PG 36)
- La mise à la terre du neutre (NE) peut s'effectuer sur la borne séparée à l'extérieur

Logistique simplifiée

- Utilisable sans accessoire

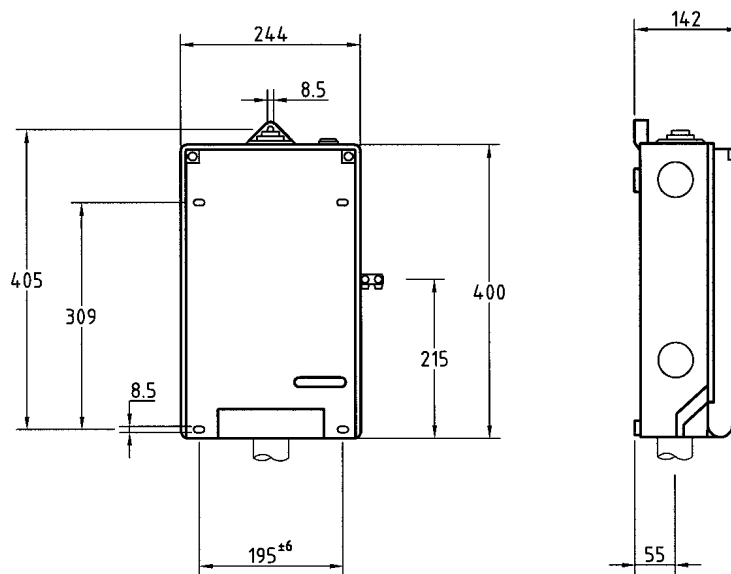
Données techniques

Mesure du courant nominal I_e	A	63	160
Mesure de la tension nominale U_e	Vac	500	500
Mesure de la tension d'isolement U_i	Vac	1'000	1'000
Mesure de fréquence f_e	Hz	50	50
Mesure de tenue a la tension de choc U_{imp}	kV	6	6
Mesure de courant de court-circuit restreint avec HPC 500V	kA	20	50
Température ambiante admissible (selon EN 60439)	°C	-25 ... +40	-25 ... +40
Degré de protection avec boîtier fermé (selon EN 60529)		IP 54	IP 54
Sections de conducteurs raccordables réseau (simple raccordement)	mm ²	1.5 – 50	6 – 95
Sections de conducteurs raccordables réseau (double raccordement)	mm ²	Fil: 10 – 95 Câble multi-brins: 16 – 95 *	6 – 95
Sections de conducteurs de départ	mm ²	1.5 – 50	6 – 95

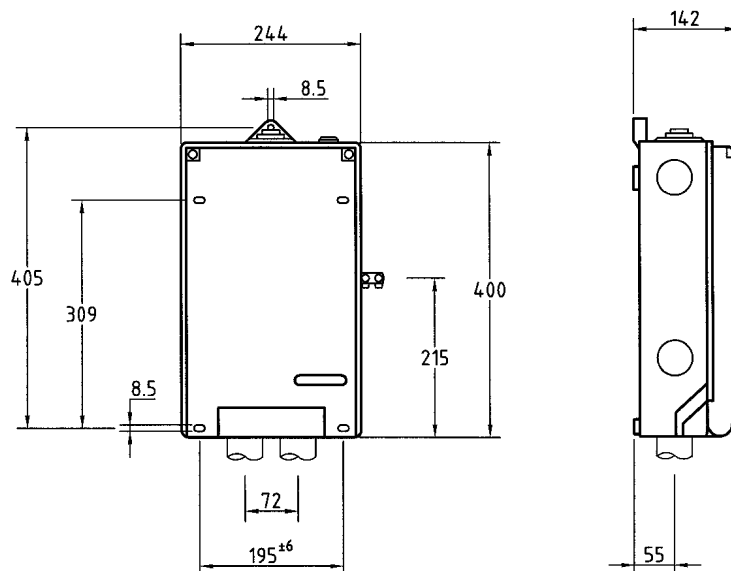
* En cas de raccordement d'un conducteur multi-brins de 16 mm² il est nécessaire d'utiliser une douille

Dimensions





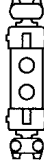

KH-63 - 160/1



KH-63 - 160/2



Informations pour la commande

Description	Type	C.c.	No. d'article
<p>Coffret apparent 63A 3L+N+PE, avec borne de terre extérieure</p> <p>../1 = boîtier pour l'introduction simple</p>	KH-60/1/e		10675
<p>../2 = boîtier pour l'introduction double</p>	KH-60/2/e		10677
<p>../2d = boîtier pour l'introduction double, c.c. et sectionneur de neutre avec bornes doubles en bas</p>	KH-60/2d/e		10679
<p>Coffret apparent 160A 3L+N+PE, avec borne de terre extérieure</p> <p>../1 = boîtier pour l'introduction simple</p>	KH-160/1/e		10681
<p>../2 = boîtier pour l'introduction double</p>	KH-160/2/e		10683
<p>../2d = boîtier pour l'introduction double, c.c. et sectionneur de neutre avec bornes doubles en bas</p>	KH-160/2d/e		10685

Légende:

/e = Mise à la terre du neutre sur borne à l'extérieur

Images



KH-60/2d/e



KH-160/1/e

Accessoires

Description	Images	Utilisation	No. d'article
Joint de départ avec presse-étoupe PG 36		départ en haut	17491
Couvercle pour cylindre KABA, avec équerre de fixation, livré sans cylindre		pour cylindre KABA Nr. 1031	17355
Protection des câbles, pour une introduction simple		Pour la protection du câble, y compris matériel de fixation L 200 x B 38 x H 38mm	21609
		Pour la protection du câble, y compris matériel de fixation L 200 x B 45 x H 45mm	21763
Protection des câbles Pour une introduction double		Pour la protection des câbles, y compris matériel de fixation L 200 x B 125 x H 80mm	21608
Set de fixation KH		Set de fixation pour KH 25/60/160 4 x vis / chevilles / rondelles	21748
Raccordement à prisme pour conducteur Cu et conducteur alu		Set a 3. piece	22469