

Hausanschlusskasten ENC-400

Hausanschlusskasten 400 A für Unterputz-Montage in Aussenfassaden



ENC-400/LT (DIN)



ENC-400/LT (DIN)

Merkmale

Höchste Sicherheit

- NH2-Lasttrenn-Elemente schalten den Bemessungsstrom unter Last
- Separater Einlasskasten gefüllt mit Styropor, mit Muffen für metrische Zuleitungsrohre bis $\varnothing 92/80\text{mm}$
- 2-teiliger Aufbau:
 - Einlasskasten zum Einmauern oder Vergiessen in Beton
 - Sicherungseinsatz (Platine) und Zugsentlastung befestigt am Rahmen
- Rahmen, Deckel und Einlasskasten aus Aluminium, pulverbeschichtet lichtgrau RAL 7035
- Berührungsschutz mit 2-teiliger transparenter Schutzabdeckung (plombierbar)
- Für Sicherungseinsätze DIN-2 (63A – 400A)
- Wandbefestigung mit 4 Zylinderschrauben, mit denen der Rahmen gegen die fertige Fassade gezogen wird (Verputzdicke bis 25mm)
- Neutralleitertrenner für Übergang von Schema TN-C auf TN-S gemäss Schema im Deckel
- Rahmen und Deckel überstreichbar mit allen üblichen Fassadenfarben

Kabelanschluss

- Eingang Schraubanschluss M12 für Kabelschuhe
- Abgang wahlweise Schraubanschluss M12 oder Bridenanschluss 240mm²
- Nullungserdleitungsanschluss (NE) an separate Bride intern auf PE-Schiene

Verschlüsse

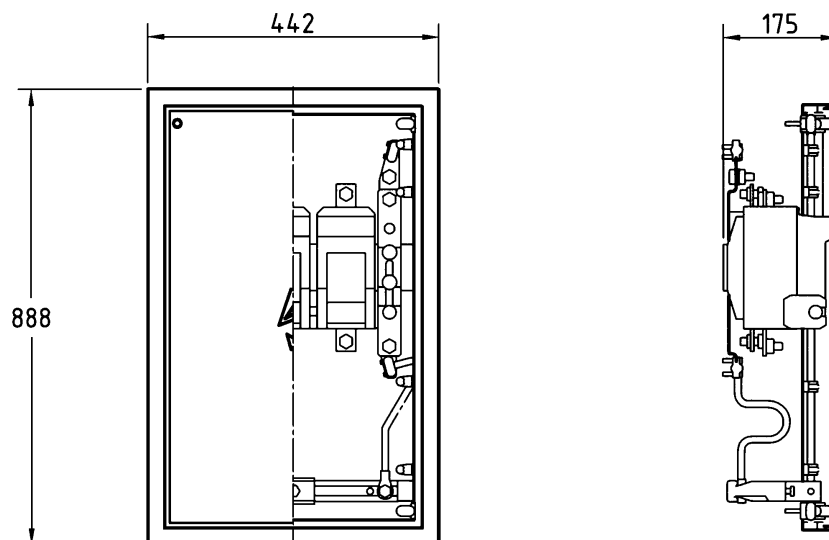
- Standardausführung mit Riegelverschluss mit 4-kant 8mm (geschlitzt)
- KABA – Verschluss auf Verlangen

Technische Daten

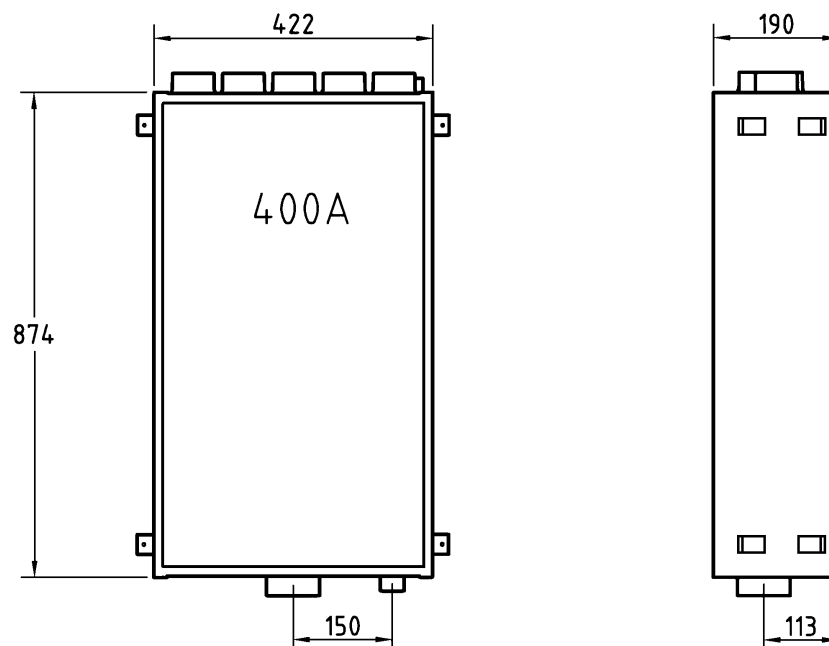
Bemessungsbetriebsstrom I_e	A	400
Bemessungsbetriebsspannung U_e	Vac	500
Bemessungsisolationsspannung U_i	Vac	1'000
Bemessungsfrequenz f_e	Hz	50
Bemessungsstossspannungsfestigkeit U_{imp}	kV	6
Bedingter Bemessungskurzschlussstrom mit NHS 500V	kA	50
Zulässige Umgebungstemperatur (nach EN 60439)	°C	-25 ... +40
Schutzart (nach EN 60529) bei geschlossenem Gehäuse		IP 54
Anschlussquerschnitte Eingang	mm ²	25 – 240
Anschlussquerschnitte Abgang	mm ²	25 – 240
Anzugsdrehmoment Schraubenanschluss	Nm	32

Abmessungen

ENC-400



Einlasskasten zu ENC-400



Bestellinformationen

Beschreibung	Typ / zu Typ	Artikel-Nr.
UP-Hausanschlusskasten 400A mit Platine, Rahmen, Deckel und Zugsentlastung, 2-teilige Schutzabdeckung, Eingang Schrauben, Abgang Schrauben	ENC-400/LT (DIN)/S	10698
UP-Hausanschlusskasten 400A mit Platine, Rahmen, Deckel und Zugsentlastung, 2-teilige Schutzabdeckung, Eingang Schrauben, Abgang Briden	ENC-400/LT (DIN)/B	18284
Einlasskasten mit Muffen 1xØ 92/80, 5xM50/M63 und 2xM32, gefüllt mit Styropor	zu ENC-400	10708

Abbildungen



ENC-400/LT (DIN)/S



ENC-400/LT (DIN)/B

Zubehör

Beschreibung	Abbildung	Verwendung	Artikel-Nr.
Deckel für KABA-Zylinder, mit Drehriegel, ohne Zylinderlieferung		für Zylinder KABA Nr. 1031	18281
Heizgerät 110 – 230 V, 20 W		für die Vermeidung von Kondenswasser	15354
Thermostat 0 – 60 °C		für die Vermeidung von Kondenswasser	15355