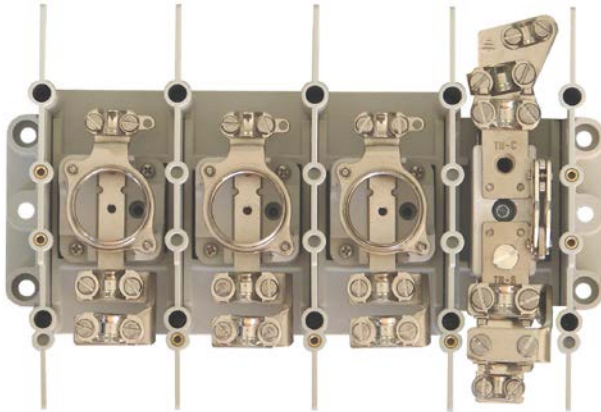
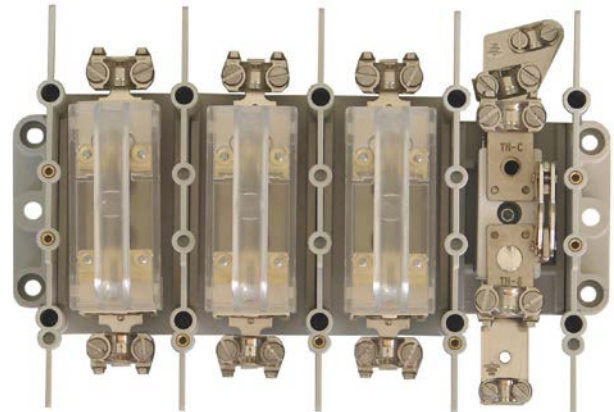


## Platine PLA

Einbausatz für Fassadenkasten und AP-Roste 25A / 63A / 160A



PLA-60/II



PLA-160/I

### Merkmale

#### Verwendung

- Als Hausüberstromunterbrecher in Fassadenkasten und AP-Rosten oder als Bezügersicherung in Verteilanlagen etc.
- Grundplatte mit demontierbaren Trennwänden lichtgrau RAL 7035
- Gleiche Baugröße 25A bis 160A
- Berührungsschutz mit 2-teiliger transparenter Schutzabdeckung (plombierbar)
- Für Sicherungseinsätze Diazed D II oder D III (6 ... 63A) oder DIN 00 (6 ... 160A)
- Neutraleitertrenner für Übergang von TN-C auf TN-S
- Komplett rostfreie Ausführung
- Bis 160A in 2 Ausführungen: Sicherungsunterteile und NL-Trenner eingangsseitig wahlweise mit Einfachanschluss oder mit unterbruchsfreien Doppelbriden zum Schlaufen oder zum Anschliessen von Provisorien
- Eingangsklemmen mit separatem Berührungsschutz

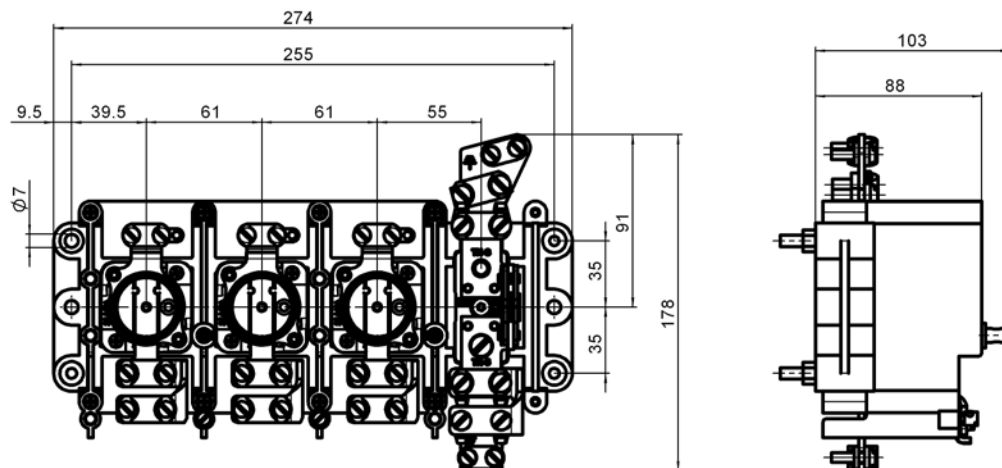
## Technische Daten

Bemessungsbetriebsstrom $I_e$	A	<b>25/63</b>	<b>160</b>
Bemessungsbetriebsspannung $U_e$	Vac	500	500
Bemessungsisolationsspannung $U_i$	Vac	1'000	1'000
Bemessungsfrequenz $f_e$	Hz	50	50
Bemessungsstossspannungsfestigkeit $U_{imp}$	kV	6	6
Bedingter Bemessungskurzschlussstrom mit NHS 500V	kA	20	50
Zulässige Umgebungstemperatur (nach EN 60439)	°C	-25 ... +40	-25 ... +40
Schutzart (nach EN 60529)		IP 20	IP 20
Anschlussquerschnitte Eingang (Einfachanschluss)	mm <sup>2</sup>	1.5 – 50	6 – 95
Anschlussquerschnitte Eingang (Doppelanschluss)	mm <sup>2</sup>	Draht: 10 – 95 Seil: 16 – 95 *	6 – 95
Anschlussquerschnitte Abgang	mm <sup>2</sup>	1.5 – 50	6 – 95

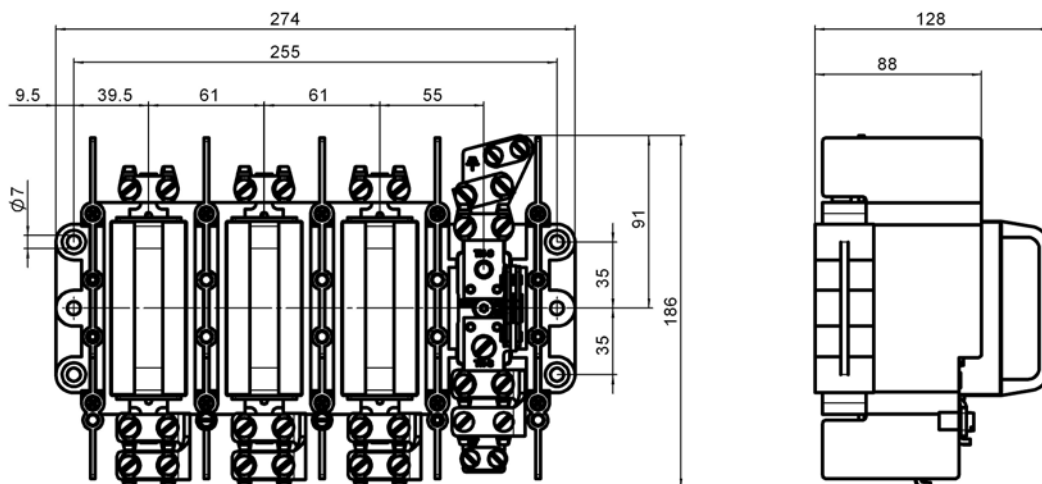
\* Beim Anschluss von Seil 16 mm<sup>2</sup> muss eine Aderendhülse aufgespresst werden

## Massbilder

PLA-25/60



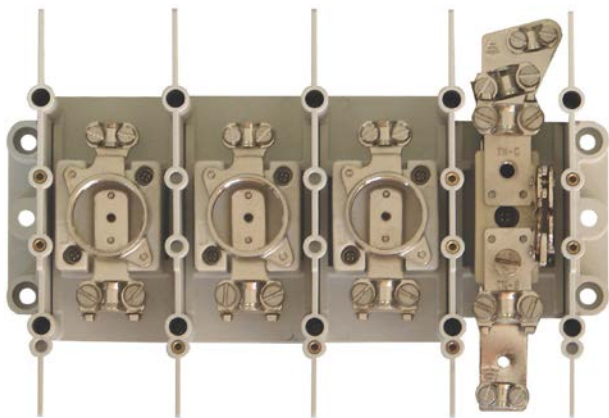
PLA-160



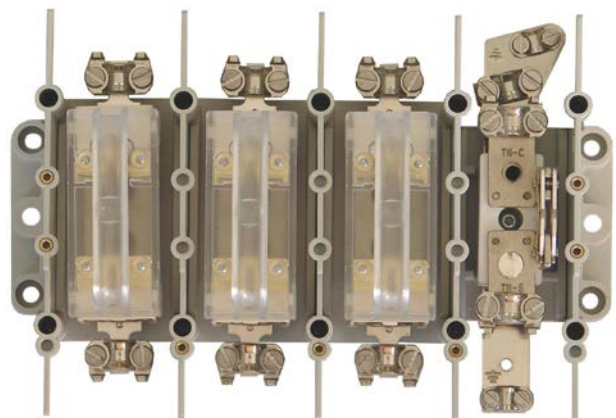
## Bestellinformationen

Beschreibung	Typ	Artikelnummer
<b>Platine 25A</b> 3L+N+PE (Einfachanschluss)	PLA-25/I	11057
<b>Platine 25A</b> 3L+N+PE (Doppelanschluss)	PLA-25/II	11058
<b>Platine 60A</b> 3L+N+PE (Einfachanschluss)	PLA-60/I	11059
<b>Platine 60A</b> 3L+N+PE (Doppelanschluss)	PLA-60/II	11060
<b>Platine 160A</b> 3L+N+PE (Einfachanschluss)	PLA-160/I	11061
<b>Platine 160A</b> 3L+N+PE (Doppelanschluss)	PLA-160/II	16945

## Abbildungen



PLA-60/I



PLA-160/I

## Zubehör

Beschreibung	Massbilder	Verwendung	Artikelnummer
<b>Abdeckhaube 2-teilig</b> AH-25		zu PLA-25	11063
<b>Abdeckhaube 2-teilig</b> AH-60		zu PLA-60	11064
<b>Abdeckhaube 2-teilig</b> AH-160		zu PLA-160	11065
<b>Plombierhaube</b> zum Abdecken der Griffe DIN00		zu AH-160	11067