

## Kleinanschlusskasten TKPE

Anschlusskasten 25A / 63 A für Aufputz-Montage



TKPE-25, TKPE-60



TKPE-60/4  
(inkl. Zubehör: Abdeckplatte, Kabelendverschluss)

### Merkmale

#### Verwendung

- Für kleine einphasige Verbraucher wie Telefonkabinen, Billetautomaten, Münzautomaten, Strassenbeleuchtungen, TV-Verstärker, etc.
- Ausführungen mit Leerklemmen erlauben auch den dreiphasigen Anschluss
- Schlagfestes Gehäuse aus glasfaserverstärktem, halogenfreiem Polyester, lichtgrau RAL 7035
- Deckel mit plombierbarem Schraubverschluss
- Berührungsschutz mit 2-teiliger transparenter Schutzabdeckung (plombierbar)
- Für Sicherungseinsätze Diazed D II oder D III (6A – 63A)
- Neutralleitertrenner für Übergang von TN-C auf TN-S gemäss aufgeklebtem Schema im Deckel
- Komplett rostfreie Ausführung
- Mit Regendach ist auch eine Montage im Freien möglich

#### Kabelanschluss

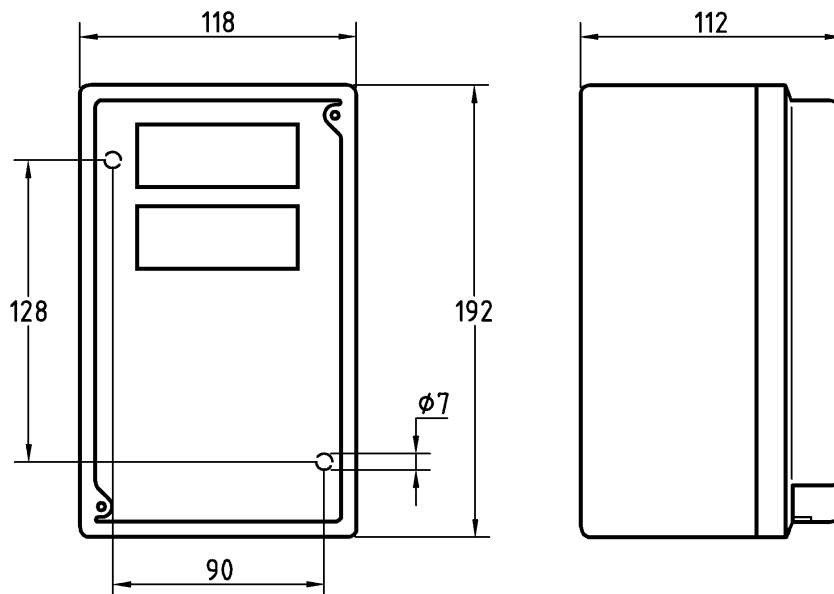
- Geeignet für Kunststoff – Netzkabel (Eingangsseite)
- Kabel von vorne bequem einlegbar
- Abdeckplatte oben mit verschiedenen Bohrungen (PG oder metrisch)

## Technische Daten

Bemessungsbetriebsstrom $I_e$	A	<b>25/63</b>
Bemessungsbetriebsspannung $U_e$	Vac	500
Bemessungsisolationsspannung $U_i$	Vac	1'000
Bemessungsfrequenz $f_e$	Hz	50
Bemessungsstossspannungsfestigkeit $U_{imp}$	kV	6
Bedingter Bemessungskurzschlussstrom mit NHS 500V	kA	20
Zulässige Umgebungstemperatur (nach EN 60439)	°C	-25 ... +40
Schutzart (nach EN 60529)		IP 40
Schutzart mit Regendach (nach EN 60529)		IP 43
Anschlussquerschnitte Eingang	mm <sup>2</sup>	1.5 – 50
Anschlussquerschnitte Abgang	mm <sup>2</sup>	1.5 – 50

## Massbild

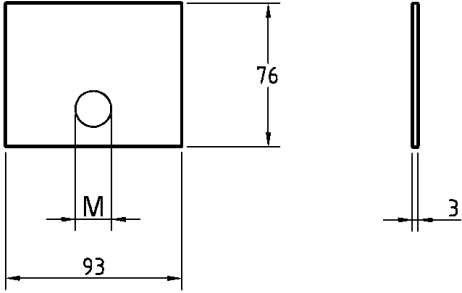
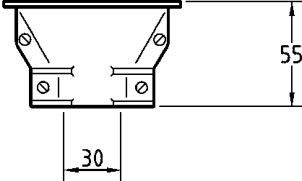
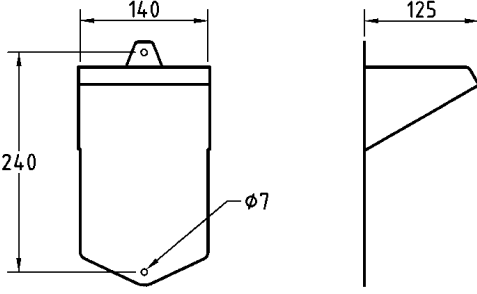
TKPE-25, TKPE-60



## Bestellinformationen

Beschreibung	Typ	Schema	Artikelnummer
<b>Kleinanschlusskasten 25A</b> 1L+N+PE (TN-S) Schema 1	TKPE-25/1		10579
<b>Kleinanschlusskasten 25A</b> 1L+N+PE (Übergang TN-C/TN-S) Schema 2	TKPE-25/2		10580
<b>Kleinanschlusskasten 25A</b> 3L+N+PE (TN-S) Schema 3	TKPE-25/3		10581
<b>Kleinanschlusskasten 25A</b> 3L+N+PE (Übergang TN-C/TN-S) Schema 4	TKPE-25/4		10582
Beschreibung	Typ	Schema	Artikelnummer
<b>Kleinanschlusskasten 60A</b> 1L+N+PE (TN-S) Schema 1	TKPE-60/1		10583
<b>Kleinanschlusskasten 60A</b> 1L+N+PE (Übergang TN-C/TN-S) Schema 2	TKPE-60/2		10584
<b>Kleinanschlusskasten 60A</b> 3L+N+PE (TN-S) Schema 3	TKPE-60/3		10585
<b>Kleinanschlusskasten 60A</b> 3L+N+PE (Übergang TN-C/TN-S) Schema 4	TKPE-60/4		10586

**Zubehör**

Beschreibung	Abbildungen	Artikelnummer
<p><b>Abdeckplatte</b>            ohne Bohrung            1 x M20x1.5            1 x M25x1.5            1 x M32x1.5            1 x M40x1.5            2 x M20x1.5            2 x M25x1.5            2 x M32x1.5</p>		<p>10587            10597            10598            10599            10600            10601            10602            10603</p>
<p><b>Kabelendverschluss</b>            Mit 3 Gummi-Einsätzen mit Zugentlastungsbride für            Kabel - <math>\varnothing</math> 18-33mm</p>		<p>10595</p>
<p><b>Regendach</b>            Aus Leichtmetall, für Wand- oder Stangenmontage</p>		<p>10596</p>