

## Mini-coffret TKPE

Coffret 25A / 63 A pour montage apparent



TKPE-25, TKPE-60



TKPE-60/4  
(avec accessoires: plaque amovible, boîte d'extrémité)

### Caractéristiques

#### Utilisation

- Destiné aux petits consommateurs monophasés comme cabines téléphoniques, distributeurs de billets, automates à prépaiement, éclairages public, postes d'amplificateurs de TV, etc.
- Type avec bornes vides permettant également le raccordement triphasé
- Boîtier, résistant aux chocs, en polyester renforcé de fibre de verre, sans halogène, gris RAL 7035
- Couvercle à vis plombable
- Plaque de protection transparente en deux parties (plombable)
- Pour cartouches fusibles type Diazed D II ou D III (6A – 63A)
- Sectionneur de neutre commutable de TN-C sur TN-S
- Toutes les parties en matière inoxydable
- Grâce à l'avant-toit, montage possible également en plein air

#### Connexion des câbles

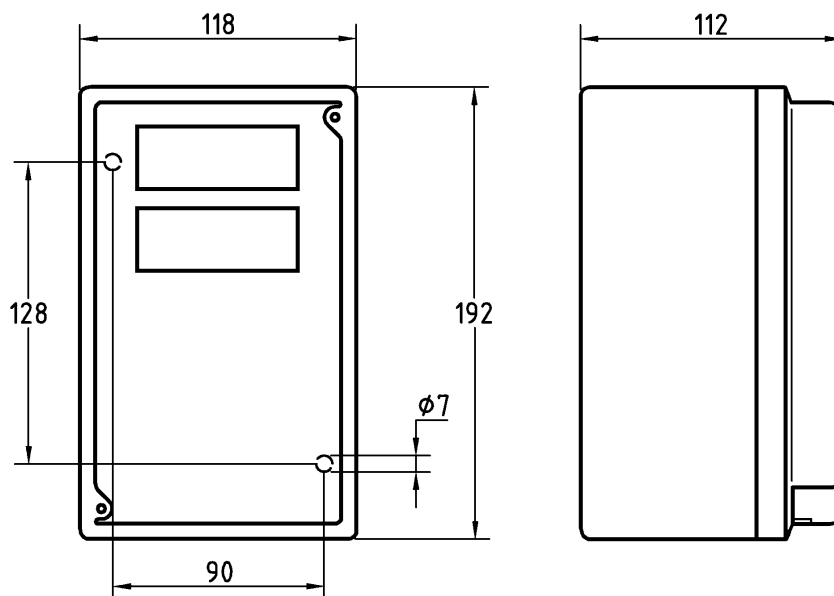
- Pour câbles réseau à isolation synthétique (côté entrée)
- Installation facile du câble par l'avant
- Plaque amovible sur le dessus, avec différents perçages (PG ou pas métrique)

## Données techniques

Mesure du courant nominal $I_e$	A	<b>25/63</b>
Mesure de la tension nominale $U_e$	Vac	500
Mesure de la tension d'isolement $U_i$	Vac	1'000
Mesure de fréquence $f_e$	Hz	50
Mesure de tenue a la tension de choc $U_{imp}$	kV	6
Mesure de courant de court-circuit restreint avec HPC 500V	kA	20
Température ambiante admissible (selon EN 60439)	°C	-25 ... +40
Degré de protection (selon EN 60529)		IP 40
Degré de protection avec avant-toit (selon EN 60529)		IP 43
Sections de conducteurs raccordables réseau	mm <sup>2</sup>	1.5 – 50
Sections de conducteurs raccordables départ	mm <sup>2</sup>	1.5 – 50

## Dimensions

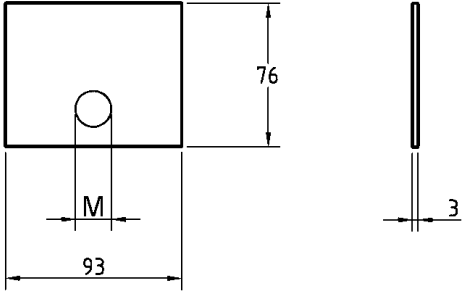
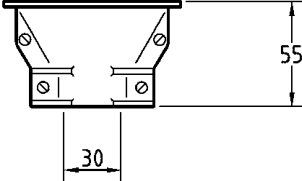
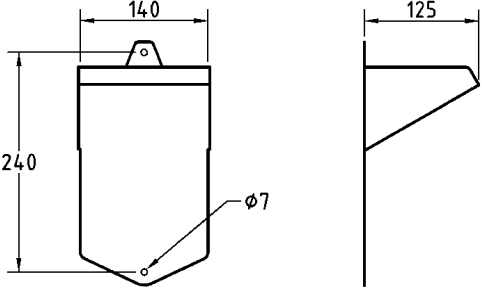
TKPE-25, TKPE-60



## Informations pour la commande

Description	Type	Schéma	No. d'article
<b>Mini-coffret 25A</b> 1L+N+PE (TN-S) Schéma 1	TKPE-25/1		10579
<b>Mini-coffret 25A</b> 1L+N+PE (transition TN-C/TN-S) Schéma 2	TKPE-25/2		10580
<b>Mini-coffret 25A</b> 3L+N+PE (TN-S) Schéma 3	TKPE-25/3		10581
<b>Mini-coffret 25A</b> 3L+N+PE (transition TN-C/TN-S) Schéma 4	TKPE-25/4		10582
Description	Type	Schéma	No. d'article
<b>Mini-coffret 60A</b> 1L+N+PE (TN-S) Schéma 1	TKPE-60/1		10583
<b>Mini-coffret 60A</b> 1L+N+PE (transition TN-C/TN-S) Schéma 2	TKPE-60/2		10584
<b>Mini-coffret 60A</b> 3L+N+PE (TN-S) Schéma 3	TKPE-60/3		10585
<b>Mini-coffret 60A</b> 3L+N+PE (transition TN-C/TN-S) Schéma 4	TKPE-60/4		10586

**Accessoires**

Description	Images	No. d'article
<p><b>Plaque amovible</b>            sans perçage            1 x M20x1.5            1 x M25x1.5            1 x M32x1.5            1 x M40x1.5            2 x M20x1.5            2 x M25x1.5            2 x M32x1.5</p>		<p>10587            10597            10598            10599            10600            10601            10602            10603</p>
<p><b>Boîte d'extrémité</b>            Avec 3 douilles en caoutchouc équipé de bride de décharge de traction pour <math>\varnothing</math> de câble de 18-33mm</p>		<p>10595</p>
<p><b>Avant-toit</b>            En métal léger, pour montage mural ou sur poteau</p>		<p>10596</p>