

Ölwannen für Transformatoren

In Aluminiumausführung, geschlossen oder mit abnehmbarer Seitenwand
Ausführungen STANDARD und EASY



Merkmale

- Zur Nachrüstung und Erstausrüstung von Transformatoren
- Zum Schutz gegen die Verunreinigung von Gewässern
- Aus Aluminium, leicht und korrosionsbeständig
- 1 Längsseite oder 1 Schmalseite schraubbar, dadurch einfaches Einfahren des Transformators möglich
- Dichtungen aus Gummikork, unverlierbar an der Wanne befestigt
- Ausführung STANDARD
 - Inklusive 2 losen mitgelieferten Fahrschienen aus Aluminium für beliebige Spurweite (maximale Radlast 1000 kg)
 - Optionale Spurweitenfixierung der Fahrschienen mittels 2 Gewindestangen
 - Optionale Einfahrhilfe lieferbar, der Transformator muss 60 mm angehoben werden
- Ausführung EASY
 - Für stufenlose Einfahrt der Transformatoren in die Ölwanne (Schmalseite oder Längsseite)
 - Ohne Fahrschienen
- Gewinde an der Oberseite für Erdanschluss
- Oberflächen Aluminium unbehandelt, Lackierung optional
- Dichtigkeit geprüft ab Werk
- Ölwanne entspricht der Empfehlung des VSE zum Schutz der Gewässer

Ausführung STANDARD

Technische Daten

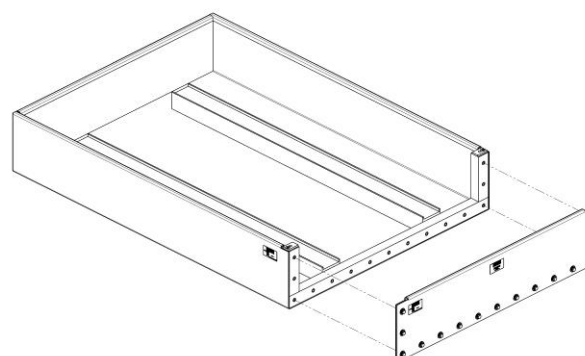
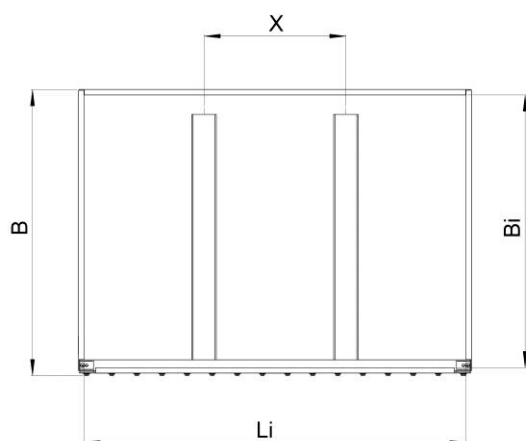
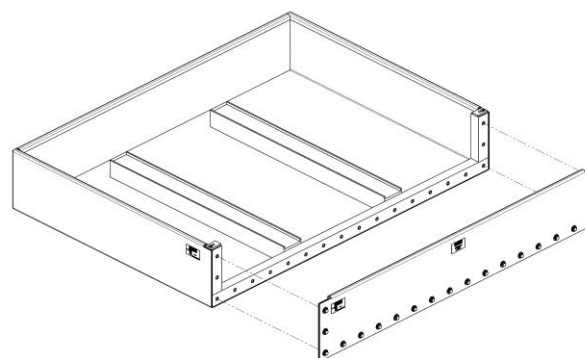
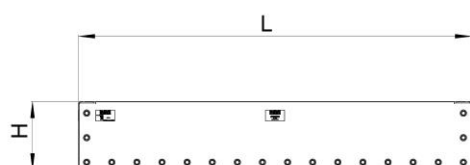
Abmessungen und Gewichte

Maximales Öl-Volumen	liter	330	500	600	700	800	950
Art.-Nr. Längsseite schraubbar		22285	22287	22289	22291	22293	22295
Art.-Nr. Schmalseite schraubbar		22286	22288	22290	22292	22294	22296
Art.-Nr. geschl. ohne Fahrschienen		22297	22298	22299	22300	22301	22302
Länge Li (innen)	mm	1'400	1'600	1'700	1'800	1'950	2'150
Breite Bi (innen)	mm	1'000	1'050	1'100	1'250	1'300	1'450
Länge L (ausssen)	mm	1'450	1'650	1'750	1'850	2'000	2'200
Breite B (ausssen)	mm	1'050	1'100	1'150	1'300	1'350	1'500
Höhe H	mm	250	300	320	320	320	320
Gewicht ca. (mit Fahrschienen)	kg	40	50	55	60	70	80

Die Fahrschienen werden lose mitgeliefert; das Mass X ist frei wählbar
Sondergrössen sind auf Anfrage lieferbar

Dimensionierung der Ölwanne: Die Innenmasse Li und Bi müssen mindestens 300 mm grösser gewählt werden als die Länge und Breite des Trafokessels (siehe Empfehlung des VSE über den Schutz der Gewässer bei Erstellung und Betrieb von elektrischen Anlagen mit wassergefährdenden Flüssigkeiten, Nr. 2.19-2006)

Massbild



Ausführung EASY

Technische Daten

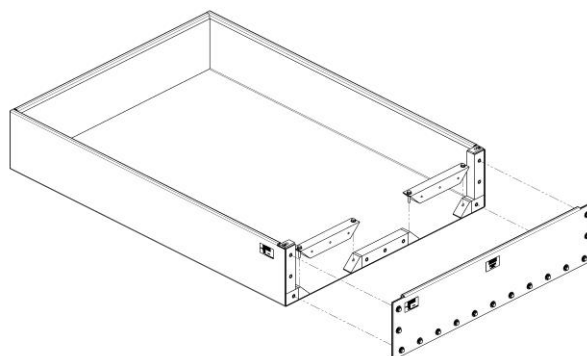
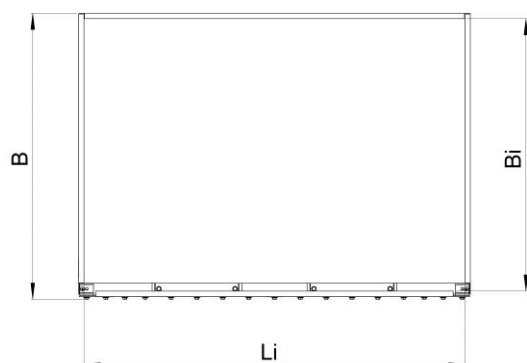
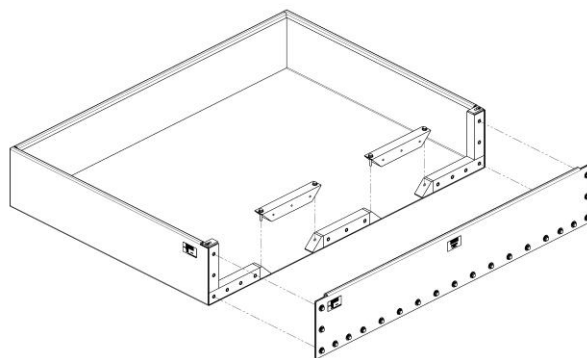
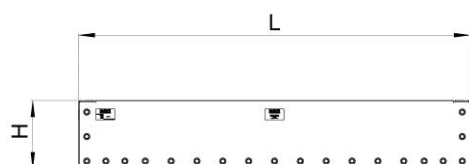
Abmessungen und Gewichte

Maximales Öl-Volumen	liter	330	500	600	700	800	950
Art.-Nr. Längsseite schraubbar		22551	22553	22555	22557	22559	22561
Art.-Nr. Schmalseite schraubbar		22552	22554	22556	22558	22560	22562
Für Spurweiten	mm	520/670	520/670	520/670	670/820	670/820	670/820
Länge Li (innen)	mm	1'400	1'600	1'700	1'800	1'950	2'150
Breite Bi (innen)	mm	1'000	1'050	1'100	1'250	1'300	1'450
Länge L (aussen)	mm	1'450	1'650	1'750	1'850	2'000	2'200
Breite B (aussen)	mm	1'050	1'100	1'150	1'300	1'350	1'500
Höhe H	mm	250	300	320	320	320	320
Gewicht ca.	kg	35	45	50	55	60	70

Sondergrößen sind auf Anfrage lieferbar

Dimensionierung der Ölwanne: Die Innenmasse Li und Bi müssen mindestens 300 mm grösser gewählt werden als die Länge und Breite des Trafokessels (siehe Empfehlung des VSE über den Schutz der Gewässer bei Erstellung und Betrieb von elektrischen Anlagen mit wassergefährdenden Flüssigkeiten, Nr. 2.19-2006)

Massbild



Optionen

Beschreibung	Abbildung	Artikel Nr.
<p>Radblockierung (fixierbar) fixierbar mit M12-Schrauben für Rollen aus Gusseisen oder Nylon, Ø 125x40 mm</p>		13120
<p>Geräusch- und Schwingungsdämpfer Vibrastop für Transformatoren von 500 bis 2'500 kg für Transformatoren von 2'500 bis 12'000 kg *</p> <p>* in Verbindung mit Fahrschienen der Ölwanne mit zusätzlicher Aluplatte Art. 20474</p>		16935 16936
<p>Spurweitenfixierung mit 2 Gewindestangen M8 (wählbare Länge) NICHT für Ausführung EASY geeignet</p>		20260
<p>Einfahrhilfe 2 Fahrschienen mit einer Länge von 1600 mm, inkl. Anweisung NICHT für Ausführung EASY geeignet</p>		20261
<p>Fahrschienenenddämpfung Gummikork aufgeklebt unter Fahrschienen, Set für 2 Fahrschienen NICHT für Ausführung EASY geeignet</p>		22264

Codedefinition

W A F L - 140 / 90 / 35

Höhe Innenmass [cm]

Breite Innenmass [cm]

Länge Innenmass [cm]

G = Geschlossen
 L = Längsseite abschraubbar Ausführung STANDARD
 S = Schmalseite abschraubbar Ausführung STANDARD
 U = Längsseite abschraubbar Ausführung EASY
 V = Schmalseite abschraubbar Ausführung EASY

O = Ohne Fahrschienen
 F = Fahrschienen

A = Aluminium

W = Wanne

