

Hausanschlusskasten KH-L

Hausanschlusskasten -160A für Aufputz-Montage



KH-L 160



KH-L 160

Merkmale

Einfache Montage

- Für AP - Montage in Fassadenkasten und auf (unebenen) Wänden (3-Punktauflege)
- 3-teiliges, schlagfestes Gehäuse aus glasfaserverstärktem, halogenfreiem Polyester, lichtgrau RAL 7035 mit 20% Rezyklatanteil
- Berührungsschutz mit 2-teiliger transparenter Schutzabdeckung (plombierbar)
- Für Sicherungseinsätze DIN-00 (6A – 160A)
- 2 Gehäusevarianten mit Einfacheinführung für Stichleitung oder Doppelseinführung für Schlaufanschluss
- Sicherungsunterteile und NL-Trenner eingangsseitig wahlweise mit Einfachanschluss oder mit unterbruchsfreien Doppelbriden zum Schlaufen oder zum Anschliessen von Provisorien
- Neutralleitertrenner für Übergang von TN-C auf TN-S gemäss aufgeklebtem Schema im Deckel
- Komplett rostfreie Ausführung
- Deckel in 15° - Stellung aushängbar, mit Schraubverschluss 4-kant 8mm (geschlitzt)

Kabelanschluss

- Geeignet für Kunststoff - Netzkabel (Eingangsseite)
- Kabel von vorne bequem einlegbar
- Kabelfixierung mit rostfreien Kabelbriden
- Zugang: Dichtmembran zum Abschneiden auf den Kabeldurchmesser
- Abgang: nach oben über Stufenwürgenippel (oder auf Wunsch mit Stopfbuchse) oder seitlich über Ausbruchöffnungen PG 36
- Nullungserdleitungsanschluss (NE) an eine separate Bride extern

Einfache Logistik

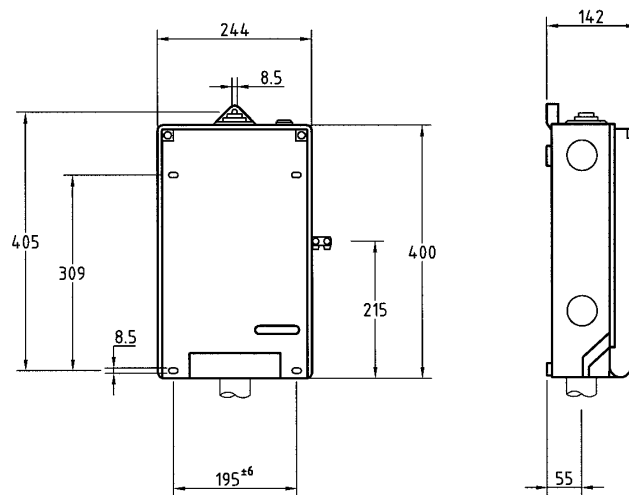
- Ohne Zubehör komplett einsetzbar

Technische Daten

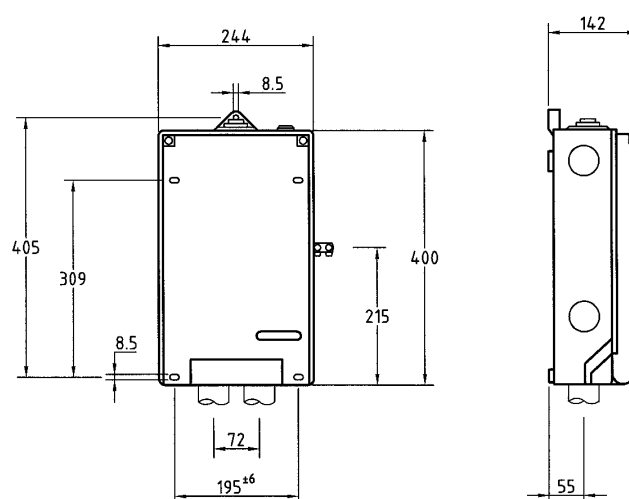
Bemessungsbetriebsstrom I_e	A	160
Bemessungsbetriebsspannung U_e	Vac	690
Bemessungsisolationsspannung U_i	Vac	800
Bemessungsfrequenz f_e	Hz	50...60
Bemessungsstossspannungsfestigkeit U_{imp}	kV	8
Bedingter Bemessungskurzschlussstrom mit NHS 500V	kA	50
Zulässige Umgebungstemperatur (nach EN 60439)	°C	-25 ... +40
Schutzart (nach EN 60529) bei geschlossenem Gehäuse	IP	54
Anschlussquerschnitte am NH-Element	mm ²	6 – 95
Empfohlener maximal Anschluss einfach	mm ²	70
Empfohlener maximal Anschluss doppelt	mm ²	2 * 35
Anzugsdrehmoment Bridenanschluss	Nm	3

Massbilder

KH-L 160/1









KH-L 160/2



Bestellinformationen

Beschreibung	Typ	Eingang / Abgang	Artikelnummer
AP-Hausanschlusskasten 160A 3L+N+PE, mit Aussenerdanschluss Gehäuse mit Einfacheinführung Eingang einfacher Bridenanschluss	KH-L 160/1/e	6-95mm ² 6-95mm ²	21731
AP-Hausanschlusskasten 160A 3L+N+PE, mit Aussenerdanschluss Gehäuse mit Doppelseinführung Eingang einfacher Bridenanschluss	KH-L 160/2/e	6-95mm ² 6-95mm ²	21732
AP-Hausanschlusskasten 160A 3L+N+PE, mit Aussenerdanschluss Gehäuse mit Doppelseinführung Eingang doppelter Bridenanschluss	KH-L 160/2d/e	6-95mm ² 6-95mm ²	21733

Zubehör

Beschreibung	Abbildungen	Verwendung	Artikelnummer
Einschiebeflansch mit Stopfbuchse PG 36		für Abgang oben	17491
Deckel für KABA-Zylinder, mit Befestigungswinkel, ohne Zylinderlieferung (für temporär abschliessbaren Kasten)		für Zylinder KABA Nr. 1031	17355
Prismen Anschlüsse geeignet für Alu und Cu Anschlüsse		Einfacher Anschluss	21810
		Doppelter Anschluss	21811
Verlängerung Berührungsschutz		Verlängerung des Berührungsschutzes für den doppelten Anschluss	21812
Kabelschutz für einfache Einführung, geeignet für U-Profile 38x38 und 45x45mm		Für den Kabelschutz am KH, inkl. Befestigungsmaterial L 200 x B 38 x H 38mm	21609
		Für den Kabelschutz am KH, inkl. Befestigungsmaterial L 200 x B 45 x H 45mm	21763
Kabelschutz für doppelte Einführung		Für den Kabelschutz am KH, inkl. Befestigungsmaterial L 200 x B 125 x H 80mm	21608
Befestigungsset KH		Befestigungsset für KH 25/60/160 4 x Schrauben / Dübel / U-Scheibe	21748

Ersatzteile

Beschreibung	Abbildungen	Verwendung	Artikelnummer
Abdeckung oben		Innere obere Schutzabdeckung	13414
Abdeckung unten		Innere untere Schutzabdeckung	21519
Einschiebeflansch		Kabeleinführungsflansch Abgangsseitig	13376
Stufendichtscheibe		Kabeleinführungsflansch Eingangsseitig	13375
NH-Lasttrenner		NH-Lasttrenner komplett mit Briden	21618