

A - Line

Technische Daten



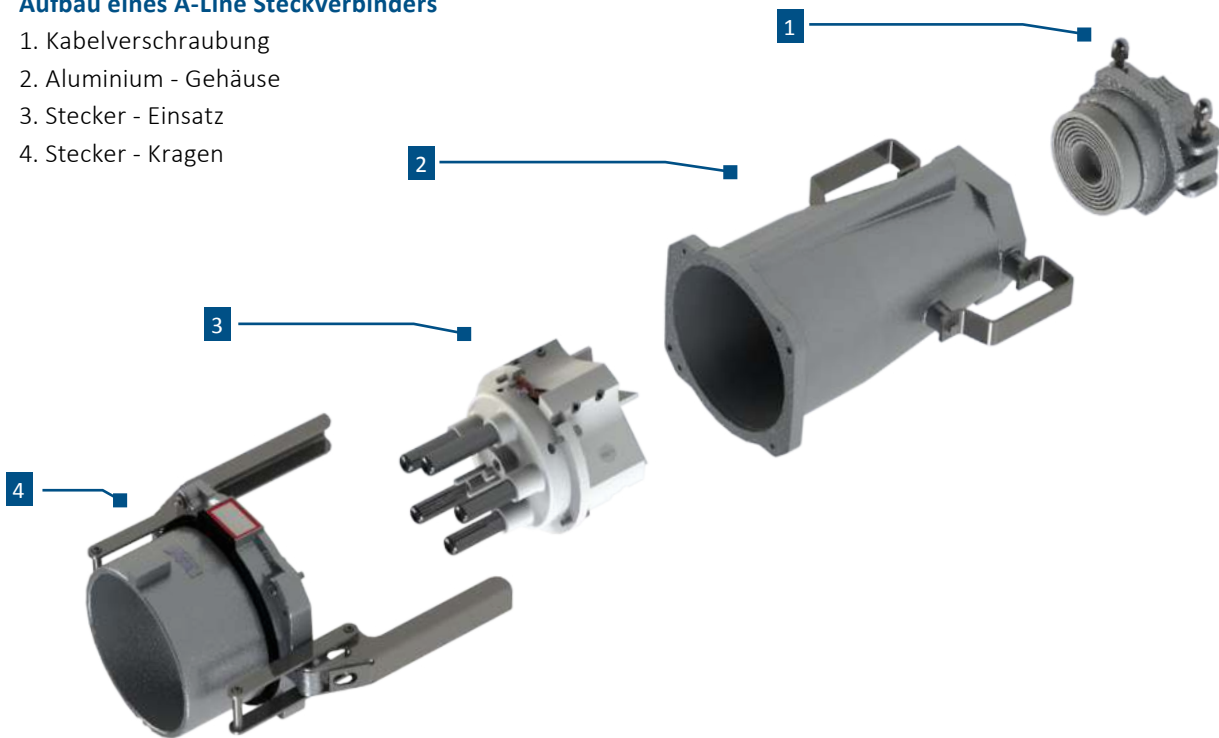
Technische Merkmale	Einheit	A - Line	
Nennstrom	A	500	600
Bemessungsstrom	A	550	630
Bemessungsspannung	V	1'000	
Bemessungsfrequenz *	Hz	50 / 60	
Prüfspannung (1 Min / 50 Hz)	V	4'000	
Schutzart		IP 67	
Mechanische Schutzart		IK 10	
Umgebungstemperatur	°C	-40 / +80	
Isolationswiderstand (Phase-Phase und Phase-Erde)	MOhm	> 500	
Kriechstromfestigkeit des Einsatzes	CTI	> 600	
Anschlussquerschnitt, Seil EN 60228 Class 5	mm ²	120 - 300	
Max. Anschlussquerschnitt Pilot, Draht EN 60228 Class 5	mm ²	4	
Kabelverschraubung	mm	55 - 85	
Kabeldurchmesser – separates Pilotkabel	mm	8 - 15	

Technische Änderungen vorbehalten

Aufbau

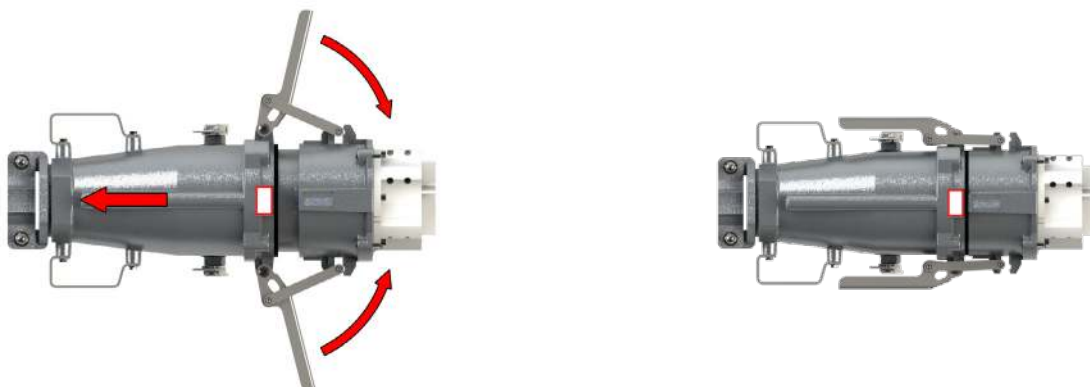
Aufbau eines A-Line Steckverbinders

1. Kabelverschraubung
2. Aluminium - Gehäuse
3. Stecker - Einsatz
4. Stecker - Kragen



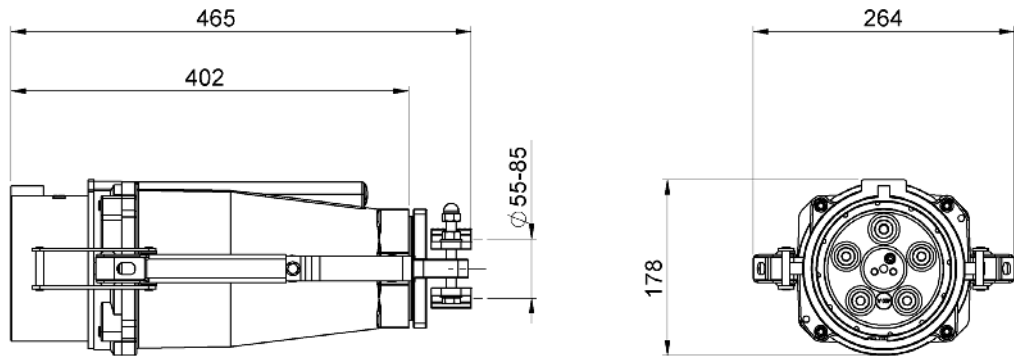
Verriegelungssystem

Mechanisch einfach gestaltetes Verriegelungssystem, das den Kraftaufwand beim Stecken und Ziehen vermindert.

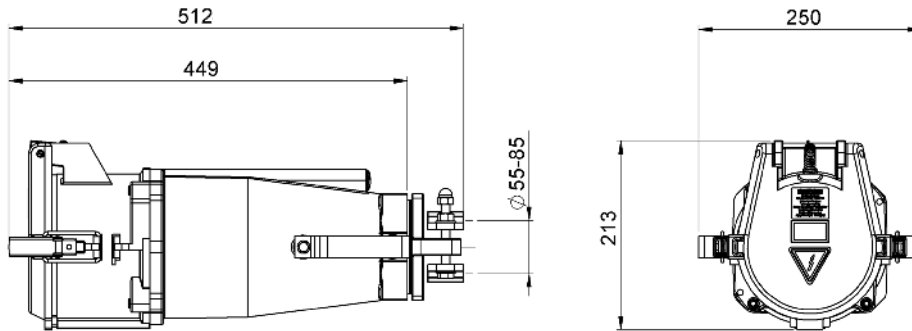


MC

Stecker

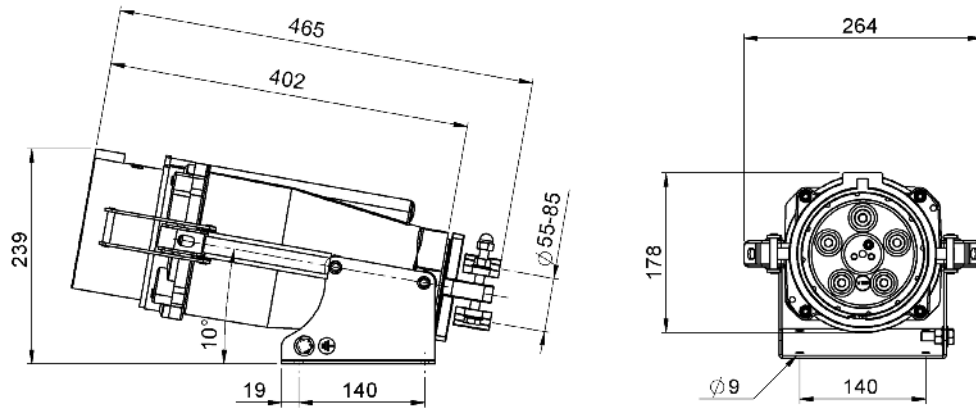


Nennstrom	Polzahl	Spannung	Typenbezeichnung	Artikelnummer
500 A	4 (3L+PEN)	230V	MC-S4/500 230V-9h	25200
		400V	MC-S4/500 400V-6h	25201
		500V	MC-S4/500 500V-7h	25202
		690V	MC-S4/500 690V-5h	25203
		1000V	MC-S4/500 1000V-1h	25204
	5 (3L+N+PE)	230V	MC-S5/500 230V-9h	25210
		400V	MC-S5/500 400V-6h	25211
		500V	MC-S5/500 500V-7h	25212
		690V	MC-S5/500 690V-5h	25213
		1000V	MC-S5/500 1000V-1h	25214
600 A	4 (3L+PEN)	230V	MC-S4/600 230V-9h	25280
		400V	MC-S4/600 400V-6h	25281
		500V	MC-S4/600 500V-7h	25282
		690V	MC-S4/600 690V-5h	25283
		1000V	MC-S4/600 1000V-1h	25284
	5 (3L+N+PE)	230V	MC-S5/600 230V-9h	25290
		400V	MC-S5/600 400V-6h	25291
		500V	MC-S5/600 500V-7h	25292
		690V	MC-S5/600 690V-5h	25293
		1000V	MC-S5/600 1000V-1h	25294

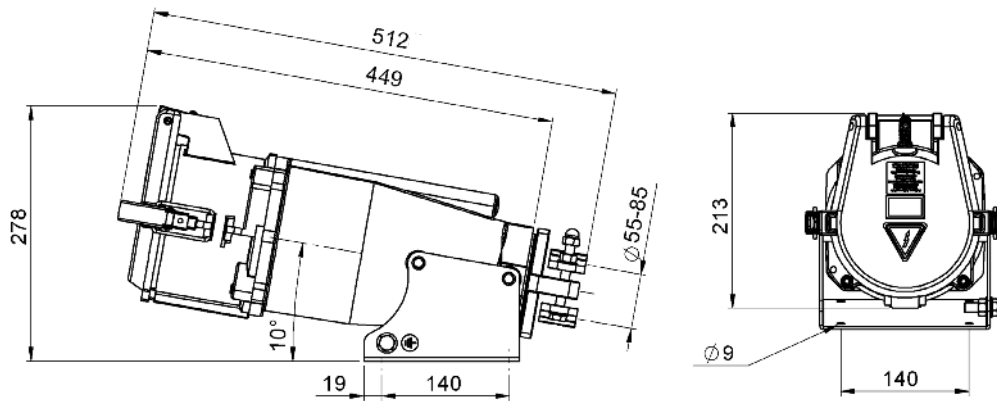


Nennstrom	Polzahl	Spannung	Typenbezeichnung	Artikelnummer
500 A	4 (3L+PEN)	230V	FC-S4/500 230V-9h	25205
		400V	FC-S4/500 400V-6h	25206
		500V	FC-S4/500 500V-7h	25207
		690V	FC-S4/500 690V-5h	25208
		1000V	FC-S4/500 1000V-1h	25209
	5 (3L+N+PE)	230V	FC-S5/500 230V-9h	25215
		400V	FC-S5/500 400V-6h	25216
		500V	FC-S5/500 500V-7h	25217
		690V	FC-S5/500 690V-5h	25218
		1000V	FC-S5/500 1000V-1h	25219
600 A	4 (3L+PEN)	230V	FC-S4/600 230V-9h	25285
		400V	FC-S4/600 400V-6h	25286
		500V	FC-S4/600 500V-7h	25287
		690V	FC-S4/600 690V-5h	25288
		1000V	FC-S4/600 1000V-1h	25289
	5 (3L+N+PE)	230V	FC-S5/600 230V-9h	25295
		400V	FC-S5/600 400V-6h	25296
		500V	FC-S5/600 500V-7h	25297
		690V	FC-S5/600 690V-5h	25298
		1000V	FC-S5/600 1000V-1h	25299





Nennstrom	Polzahl	Spannung	Typenbezeichnung	Artikelnummer
500 A	4 (3L+PEN)	230V	MCW-S4/500 230V-9h	25220
		400V	MCW-S4/500 400V-6h	25221
		500V	MCW-S4/500 500V-7h	25222
		690V	MCW-S4/500 690V-5h	25223
		1000V	MCW-S4/500 1000V-1h	25224
	5 (3L+N+PE)	230V	MCW-S5/500 230V-9h	25230
		400V	MCW-S5/500 400V-6h	25231
		500V	MCW-S5/500 500V-7h	25232
		690V	MCW-S5/500 690V-5h	25233
		1000V	MCW-S5/500 1000V-1h	25234
600 A	4 (3L+PEN)	230V	MCW-S4/600 230V-9h	25300
		400V	MCW-S4/600 400V-6h	25301
		500V	MCW-S4/600 500V-7h	25302
		690V	MCW-S4/600 690V-5h	25303
		1000V	MCW-S4/600 1000V-1h	25304
	5 (3L+N+PE)	230V	MCW-S5/600 230V-9h	25310
		400V	MCW-S5/600 400V-6h	25311
		500V	MCW-S5/600 500V-7h	25312
		690V	MCW-S5/600 690V-5h	25313
		1000V	MCW-S5/600 1000V-1h	25314

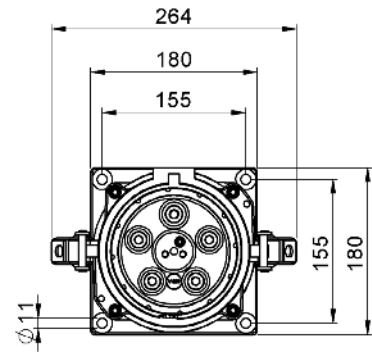
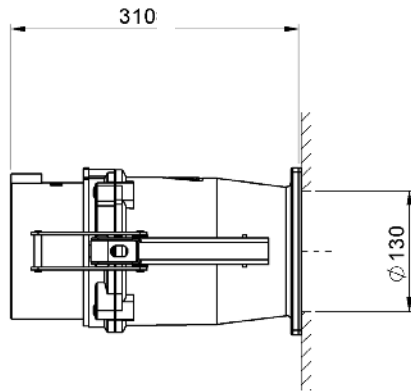


Nennstrom	Polzahl	Spannung	Typenbezeichnung	Artikelnummer
500 A	4 (3L+PEN)	230V	FCW-S4/500 230V-9h	25225
		400V	FCW-S4/500 400V-6h	25226
		500V	FCW-S4/500 500V-7h	25227
		690V	FCW-S4/500 690V-5h	25228
		1000V	FCW-S4/500 1000V-1h	25229
	5 (3L+N+PE)	230V	FCW-S5/500 230V-9h	25235
		400V	FCW-S5/500 400V-6h	25236
		500V	FCW-S5/500 500V-7h	25237
		690V	FCW-S5/500 690V-5h	25238
		1000V	FCW-S5/500 1000V-1h	25239
600 A	4 (3L+PEN)	230V	FCW-S4/600 230V-9h	25305
		400V	FCW-S4/600 400V-6h	25306
		500V	FCW-S4/600 500V-7h	25307
		690V	FCW-S4/600 690V-5h	25308
		1000V	FCW-S4/600 1000V-1h	25309
	5 (3L+N+PE)	230V	FCW-S5/600 230V-9h	25315
		400V	FCW-S5/600 230V-9h	25316
		500V	FCW-S5/600 500V-7h	25317
		690V	FCW-S5/600 690V-5h	25318
		1000V	FCW-S5/600 1000V-1h	25319

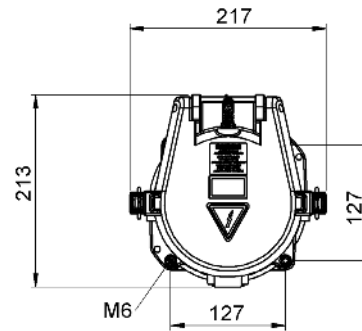
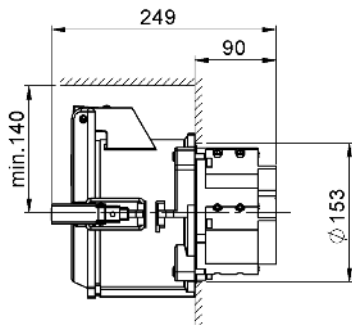


MCP

Anbaustecker



Nennstrom	Polzahl	Spannung	Typenbezeichnung	Artikelnummer
500 A	4 (3L+PEN)	230V	MCP-S4/500 230V-9h	25240
		400V	MCP-S4/500 400V-6h	25241
		500V	MCP-S4/500 500V-7h	25242
		690V	MCP-S4/500 690V-5h	25243
		1000V	MCP-S4/500 1000V-1h	25244
	5 (3L+N+PE)	230V	MCP-S5/500 230V-9h	25250
		400V	MCP-S5/500 400V-6h	25251
		500V	MCP-S5/500 500V-7h	25252
		690V	MCP-S5/500 690V-5h	25253
		1000V	MCP-S5/500 1000V-1h	25254
600 A	4 (3L+PEN)	230V	MCP-S4/600 230V-9h	25320
		400V	MCP-S4/600 400V-6h	25321
		500V	MCP-S4/600 500V-7h	25322
		690V	MCP-S4/600 690V-5h	25323
		1000V	MCP-S4/600 1000V-1h	25324
	5 (3L+N+PE)	230V	MCP-S5/600 230V-9h	25330
		400V	MCP-S5/600 400V-6h	25331
		500V	MCP-S5/600 500V-7h	25332
		690V	MCP-S5/600 690V-5h	25333
		1000V	MCP-S5/600 1000V-1h	25334

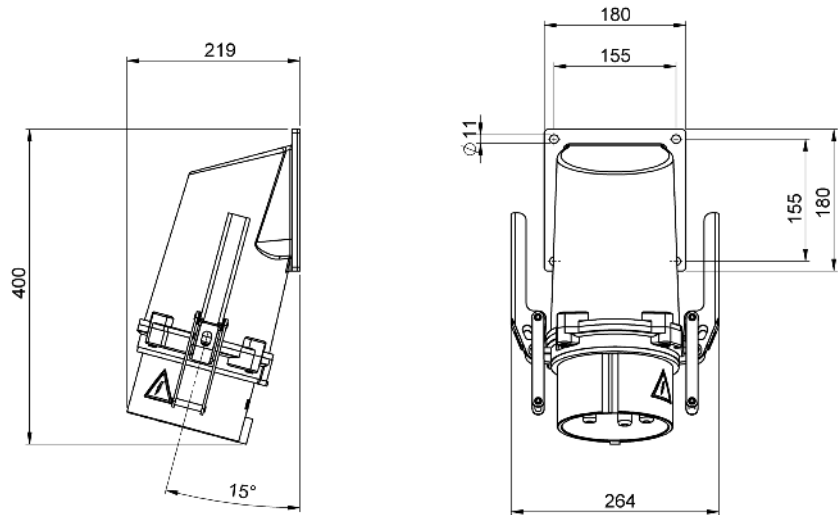


Nennstrom	Polzahl	Spannung	Typenbezeichnung	Artikelnummer
500 A	4 (3L+PEN)	230V	FCP-S4/500 230V-9h	25245
		400V	FCP-S4/500 400V-6h	25246
		500V	FCP-S4/500 500V-7h	25247
		690V	FCP-S4/500 690V-5h	25248
		1000V	FCP-S4/500 1000V-1h	25249
	5 (3L+N+PE)	230V	FCP-S5/500 230V-9h	25255
		400V	FCP-S5/500 400V-6h	25256
		500V	FCP-S5/500 500V-7h	25257
		690V	FCP-S5/500 690V-5h	25258
		1000V	FCP-S5/500 1000V-1h	25259
600 A	4 (3L+PEN)	230V	FCP-S4/600 230V-9h	25325
		400V	FCP-S4/600 400V-6h	25326
		500V	FCP-S4/600 500V-7h	25327
		690V	FCP-S4/600 690V-5h	25328
		1000V	FCP-S4/600 1000V-1h	25329
	5 (3L+N+PE)	230V	FCP-S5/600 230V-9h	25335
		400V	FCP-S5/600 400V-6h	25336
		500V	FCP-S5/600 500V-7h	25337
		690V	FCP-S5/600 690V-5h	25338
		1000V	FCP-S5/600 1000V-1h	25339

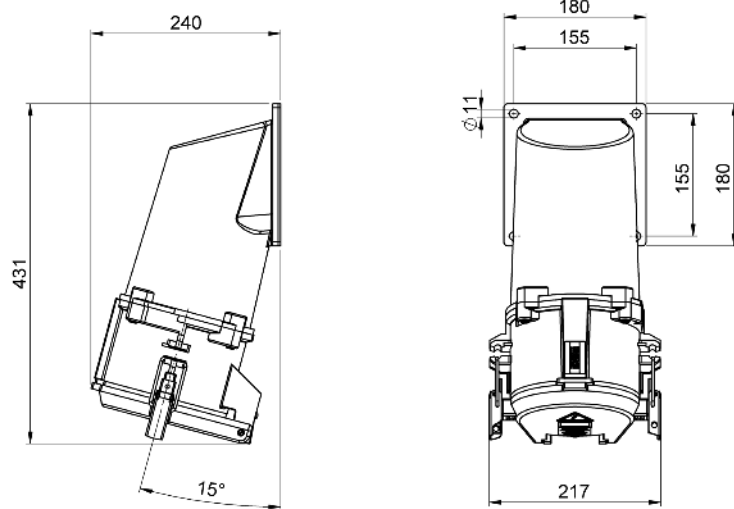


MCPA

Anbaustecker abgewinkelt



Nennstrom	Polzahl	Spannung	Typenbezeichnung	Artikelnummer
500 A	4 (3L+PEN)	230V	MCPA-S4/500 230V-9h	25260
		400V	MCPA-S4/500 400V-6h	25261
		500V	MCPA-S4/500 500V-7h	25262
		690V	MCPA-S4/500 690V-5h	25263
		1000V	MCPA-S4/500 1000V-1h	25264
	5 (3L+N+PE)	230V	MCPA-S5/500 230V-9h	25270
		400V	MCPA-S5/500 400V-6h	25271
		500V	MCPA-S5/500 500V-7h	25272
		690V	MCPA-S5/500 690V-5h	25273
		1000V	MCPA-S5/500 1000V-1h	25274
600 A	4 (3L+PEN)	230V	MCPA-S4/600 230V-9h	25340
		400V	MCPA-S4/600 400V-6h	25341
		500V	MCPA-S4/600 500V-7h	25342
		690V	MCPA-S4/600 690V-5h	25343
		1000V	MCPA-S4/600 1000V-1h	25344
	5 (3L+N+PE)	230V	MCPA-S5/600 230V-9h	25350
		400V	MCPA-S5/600 400V-6h	25351
		500V	MCPA-S5/600 500V-7h	25352
		690V	MCPA-S5/600 690V-5h	25353
		1000V	MCPA-S5/600 1000V-1h	25354



Nennstrom	Polzahl	Spannung	Typenbezeichnung	Artikelnummer
500 A	4 (3L+PEN)	230V	FCPA-S4/500 230V-9h	25265
		400V	FCPA-S4/500 400V-6h	25266
		500V	FCPA-S4/500 500V-7h	25267
		690V	FCPA-S4/500 690V-5h	25268
		1000V	FCPA-S4/500 1000V-1h	25269
	5 (3L+N+PE)	230V	FCPA-S5/500 230V-9h	25275
		400V	FCPA-S5/500 400V-6h	25276
		500V	FCPA-S5/500 500V-7h	25277
		690V	FCPA-S5/500 690V-5h	25278
		1000V	FCPA-S5/500 1000V-1h	25279
600 A	4 (3L+PEN)	230V	FCPA-S4/600 230V-9h	25345
		400V	FCPA-S4/600 400V-6h	25346
		500V	FCPA-S4/600 500V-7h	25347
		690V	FCPA-S4/600 690V-5h	25348
		1000V	FCPA-S4/600 1000V-1h	25349
	5 (3L+N+PE)	230V	FCPA-S5/600 230V-9h	25355
		400V	FCPA-S5/600 400V-6h	25356
		500V	FCPA-S5/600 500V-7h	25357
		690V	FCPA-S5/600 690V-5h	25358
		1000V	FCPA-S5/600 1000V-1h	25359



Optionen

Erweiterungen für jede Anwendung



Seewasser resistente Steckverbinder

Für Hafenanwendungen eine oft vom Kunden gewünschte Option. Die Seewasser-beständige Ausführung verhindert Oxidation am Gehäuse.

Seewasser resistente Steckverbinder auf Anfrage.



Vibrationsfeste Steckverbinder

Auf Anfrage sind vibrationsfeste Steckverbinder verfügbar.



Zubehör

- Schutzdeckel (Artikelnummer: 12123)
- Vorhängeschloss (Artikelnummer: 14349)

Allgemeine Informationen

Besonderheiten A-Line Steckverbinder

Einige im Katalog aufgelistete Produkteigenschaften gelten nur für die A-Line Steckverbinder.

Dazu gehören:

- Auswechselbare Kontakte
- Widerstandsfähiges Gehäuse bis zu 2 Tonnen Belastungen

Gewicht und Verpackungsinformation

Artikel	Gewicht (kg)	Packmasse (mm)	
Stecker MC	4-polig	8	462 x 240 x 242
	5-polig	9	462 x 240 x 242
Anbaustecker MCP	4-polig	9	275 x 230 x 350
	5-polig	9	275 x 230 x 350
Anbaustecker abgewinkelt MCPA	4-polig	10	462 x 240 x 242
	5-polig	11	462 x 240 x 242
Wandstecker MCW	4-polig	10	462 x 240 x 242
	5-polig	11	462 x 240 x 242
Kupplung FC	4-polig	10	462 x 240 x 242
	5-polig	10	462 x 240 x 242
Anbausteckdose FCP	4-polig	7	275 x 230 x 350
	5-polig	8	275 x 230 x 350
Anbausteckdose abgewinkelt FCPA	4-polig	11	462 x 240 x 242
	5-polig	11	462 x 240 x 242
Wandsteckdose FCW	4-polig	12	462 x 240 x 242
	5-polig	12	462 x 240 x 242