

Anschlusskasten

CUMI



Technische Merkmale	Einheit	D-Line	C-Line	B - Line	A-Line
Nennstrom	A	160	200	250	250 315 400 500 600
Bemessungsstrom	A	160	250	285	315 380 450 500 600
Bemessungsspannung	V	1'000			
Bemessungsfrequenz *	Hz	50 / 60			
Prüfspannung (1 Min / 50 Hz)	V	4'000			
Schutzart geprüft		IP 55			
Mechanische Schutzart		IK 07			
Umgebungstemperatur	°C	-40 / +70			
Isolationswiderstand (Phase-Phase und Phase-Erde)	MOhm	> 500			
Kriechstromfestigkeit des Einsatzes	CTI	> 600			
Gewicht 4-pol. (3L+PEN)	kg	25.1		45.6	
Gewicht 5-pol. (3L+N+PE)	kg	25.3		47.1	
Bolzen-Anschluss für Kabelschuhe		M8		M10	
Max. Anschlussquerschnitt Pilot, Draht (EN 60228 Class 1)	mm ²	4		4	
Kabeldurchmesser		20 - 70			
- normal	mm				
andere Kabeldurchmesser auf Anfrage möglich					

Technische Änderungen vorbehalten

Aufbau

Verriegelungssystem

Männlicher Steckverbinder wird mit Anschlusskasten verbunden. Schalter wird manuell in die „ON“ Position versetzt. Steckverbinder ist nun unter Last und ist über ein im Anschlusskasten integriertes Gestänge mechanisch verriegelt.

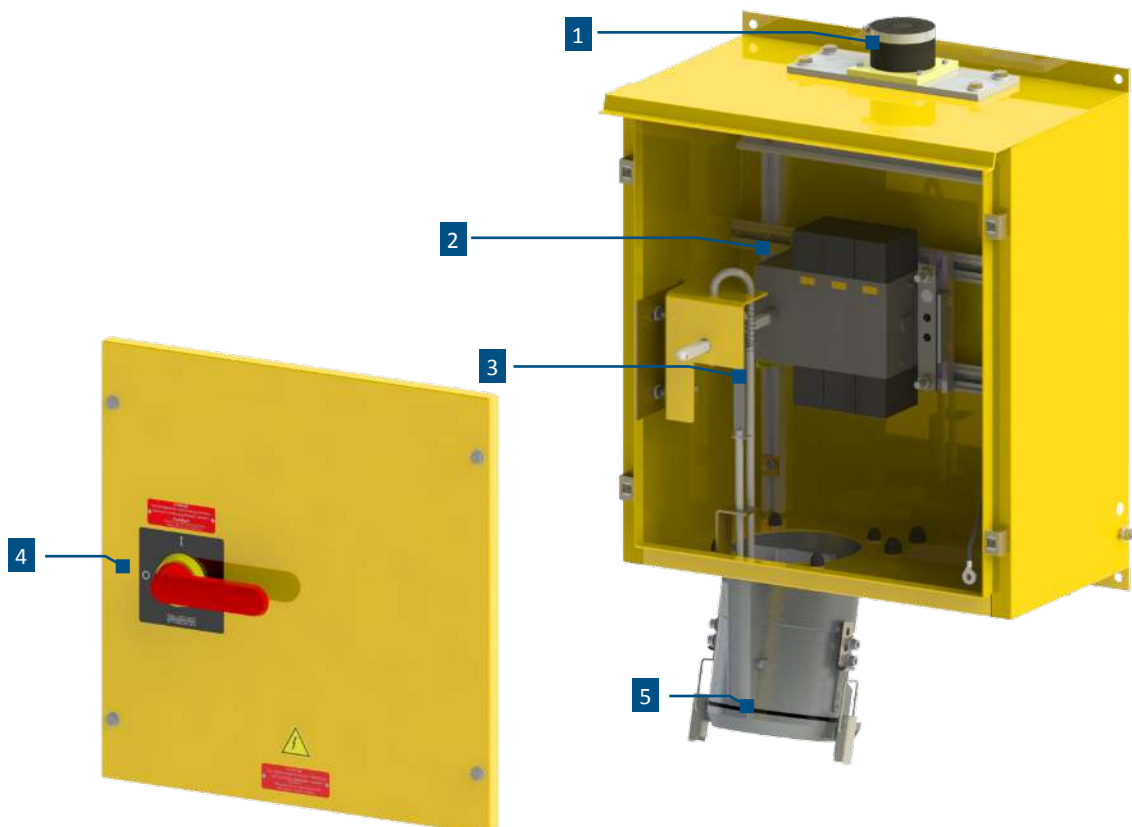
Erst durch das Versetzen des Schalters in die „OFF“ Position lässt sich Steckverbinder vom Anschlusskasten abkoppeln.

Wichtig!

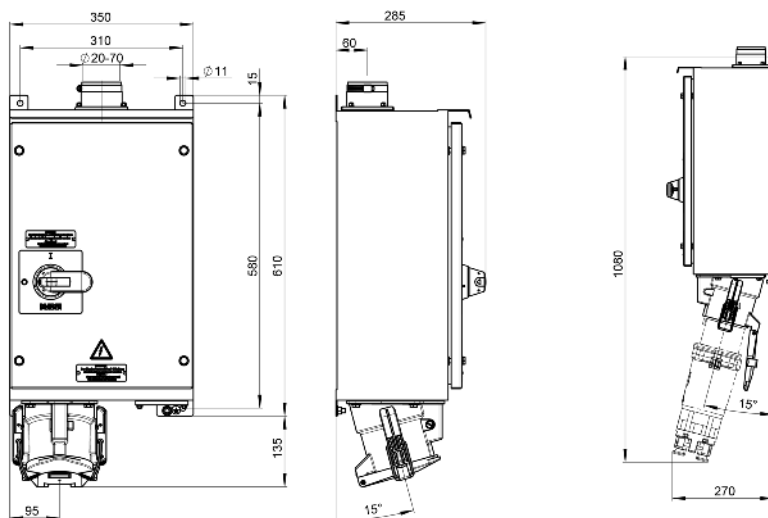
Steckvorgang ist nie unter Last möglich!

Aufbau eines CUMI Anschlusskastens

1. Kabelverschraubung
2. Lasttrennschalter
3. Gestänge
4. Schalter
5. abgewinkelte Steckdose

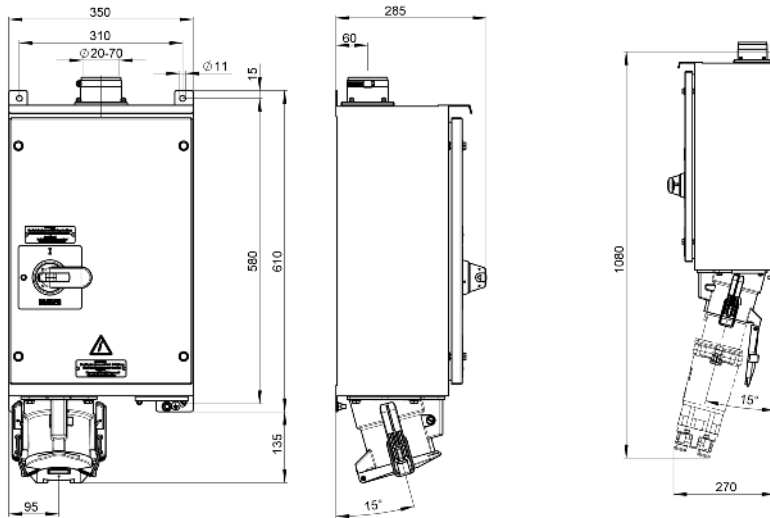


CUMI D - Line



Nennstrom	Polzahl	Spannung	Typenbezeichnung	Artikelnummer
160 A	4 (3L+PEN)	230V	CUMI-S4/160 230V-9h	25360
		400V	CUMI-S4/160 400V-6h	25361
		500V	CUMI-S4/160 500V-7h	25362
		690V	CUMI-S4/160 690V-5h	25363
		1000V	CUMI-S4/160 1000V-1h	25364
	5 (3L+N+PE)	230V	CUMI-S5/160 230V-9h	25375
		400V	CUMI-S5/160 400V-6h	25376
		500V	CUMI-S5/160 500V-7h	25377
		690V	CUMI-S5/160 690V-5h	25378
		1000V	CUMI-S5/160 1000V-1h	25379

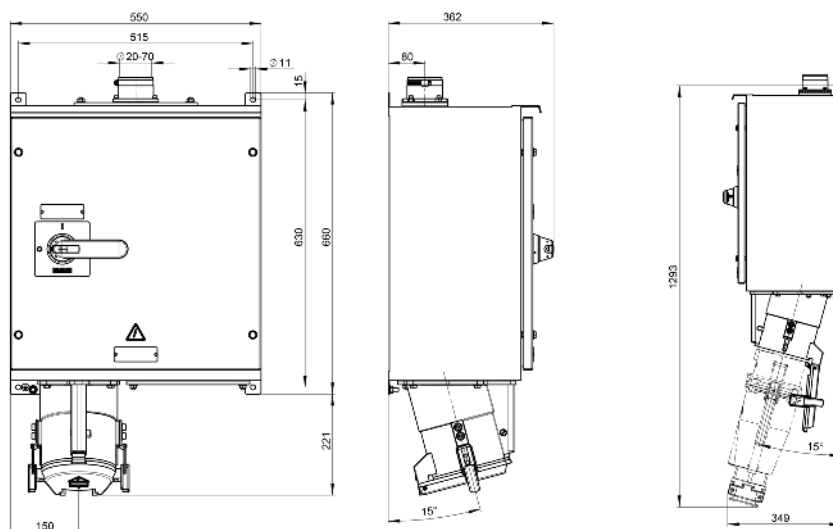
CUMI C - Line



Nennstrom	Polzahl	Spannung	Typenbezeichnung	Artikelnummer
200 A	4 (3L+PEN)	230V	CUMI-S4/200 230V-9h	11790
		400V	CUMI-S4/200 400V-6h	11791
		500V	CUMI-S4/200 500V-7h	11792
		690V	CUMI-S4/200 690V-5h	11793
		1000V	CUMI-S4/200 1000V-1h	11794
	5 (3L+N+PE)	230V	CUMI-S5/200 230V-9h	11795
		400V	CUMI-S5/200 400V-6h	11796
		500V	CUMI-S5/200 500V-7h	11797
		690V	CUMI-S5/200 690V-5h	11798
		1000V	CUMI-S5/200 1000V-1h	11799
250 A	4 (3L+PEN)	230V	CUMI-S4/250 230V-9h	22160
		400V	CUMI-S4/250 400V-6h	22161
		500V	CUMI-S4/250 500V-7h	22162
		690V	CUMI-S4/250 690V-5h	22163
		1000V	CUMI-S4/250 1000V-1h	22164
	5 (3L+N+PE)	230V	CUMI-S5/250 230V-9h	22165
		400V	CUMI-S5/250 400V-6h	22166
		500V	CUMI-S5/250 500V-7h	22167
		690V	CUMI-S5/250 690V-5h	22168
		1000V	CUMI-S5/250 1000V-1h	22169

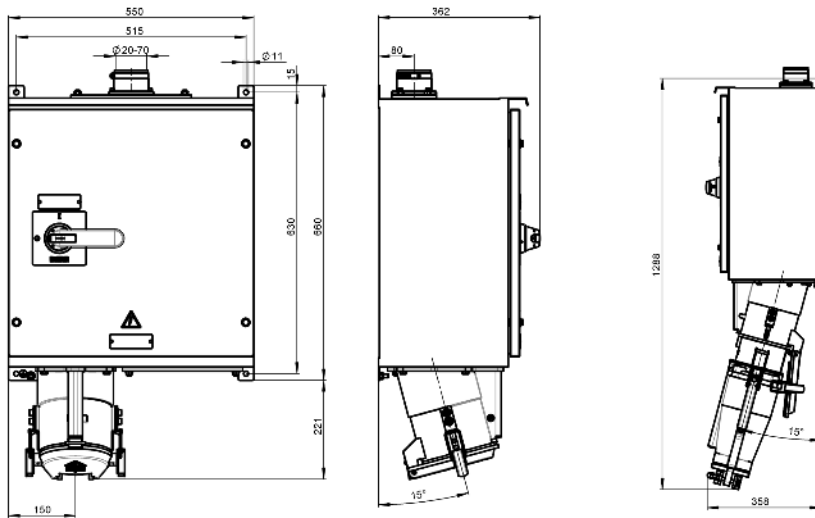


CUMI B - Line



Nennstrom	Polzahl	Spannung	Typenbezeichnung	Artikelnummer
250A	4 (3L+PEN)	230V	CUMI-S4/250 230V-9h	11800
		400V	CUMI-S4/250 400V-6h	11801
		500V	CUMI-S4/250 500V-7h	11802
		690V	CUMI-S4/250 690V-5h	11803
		1000V	CUMI-S4/250 1000V-1h	11804
	5 (3L+N+PE)	230V	CUMI-S5/250 230V-9h	11805
		400V	CUMI-S5/250 400V-6h	11806
		500V	CUMI-S5/250 500V-7h	11807
		690V	CUMI-S5/250 690V-5h	11808
		1000V	CUMI-S5/250 1000V-1h	11809
315 A	4 (3L+PEN)	230V	CUMI-S4/315 230V-9h	22960
		400V	CUMI-S4/315 400V-6h	22961
		500V	CUMI-S4/315 500V-7h	22962
		690V	CUMI-S4/315 690V-5h	22963
		1000V	CUMI-S4/315 1000V-1h	22964
	5 (3L+N+PE)	230V	CUMI-S5/315 230V-9h	22965
		400V	CUMI-S5/315 400V-6h	22966
		500V	CUMI-S5/315 500V-7h	22967
		690V	CUMI-S5/315 690V-5h	22968
		1000V	CUMI-S5/315 1000V-1h	22969
400 A	4 (3L+PEN)	230V	CUMI-S4/400 230V-9h	11810
		400V	CUMI-S4/400 400V-6h	11811
		500V	CUMI-S4/400 500V-7h	11812
		690V	CUMI-S4/400 690V-5h	11813
		1000V	CUMI-S4/400 1000V-1h	11814
	5 (3L+N+PE)	230V	CUMI-S5/400 230V-9h	11815
		400V	CUMI-S5/400 400V-6h	11816
		500V	CUMI-S5/400 500V-7h	11817
		690V	CUMI-S5/400 690V-5h	11818
		1000V	CUMI-S5/400 1000V-1h	11819

CUMI A - Line



Nennstrom	Polzahl	Spannung	Typenbezeichnung	Artikelnummer
500 A	4 (3L+PEN)	230V	CUMI-S4/500 230V-9h	25365
		400V	CUMI-S4/500 400V-6h	25366
		500V	CUMI-S4/500 500V-7h	25367
		690V	CUMI-S4/500 690V-5h	25368
		1000V	CUMI-S4/500 1000V-1h	25369
	5 (3L+N+PE)	230V	CUMI-S5/500 230V-9h	25380
		400V	CUMI-S5/500 400V-6h	25381
		500V	CUMI-S5/500 500V-7h	25382
		690V	CUMI-S5/500 690V-5h	25383
		1000V	CUMI-S5/500 1000V-1h	25384
600 A	4 (3L+PEN)	230V	CUMI-S4/600 230V-9h	25370
		400V	CUMI-S4/600 400V-6h	25371
		500V	CUMI-S4/600 500V-7h	25372
		690V	CUMI-S4/600 690V-5h	25373
		1000V	CUMI-S4/600 1000V-1h	25374
	5 (3L+N+PE)	230V	CUMI-S5/600 230V-9h	25385
		400V	CUMI-S5/600 400V-6h	25386
		500V	CUMI-S5/600 500V-7h	25387
		690V	CUMI-S5/600 690V-5h	25388
		1000V	CUMI-S5/600 1000V-1h	25389

