

D - Line

Technische Daten



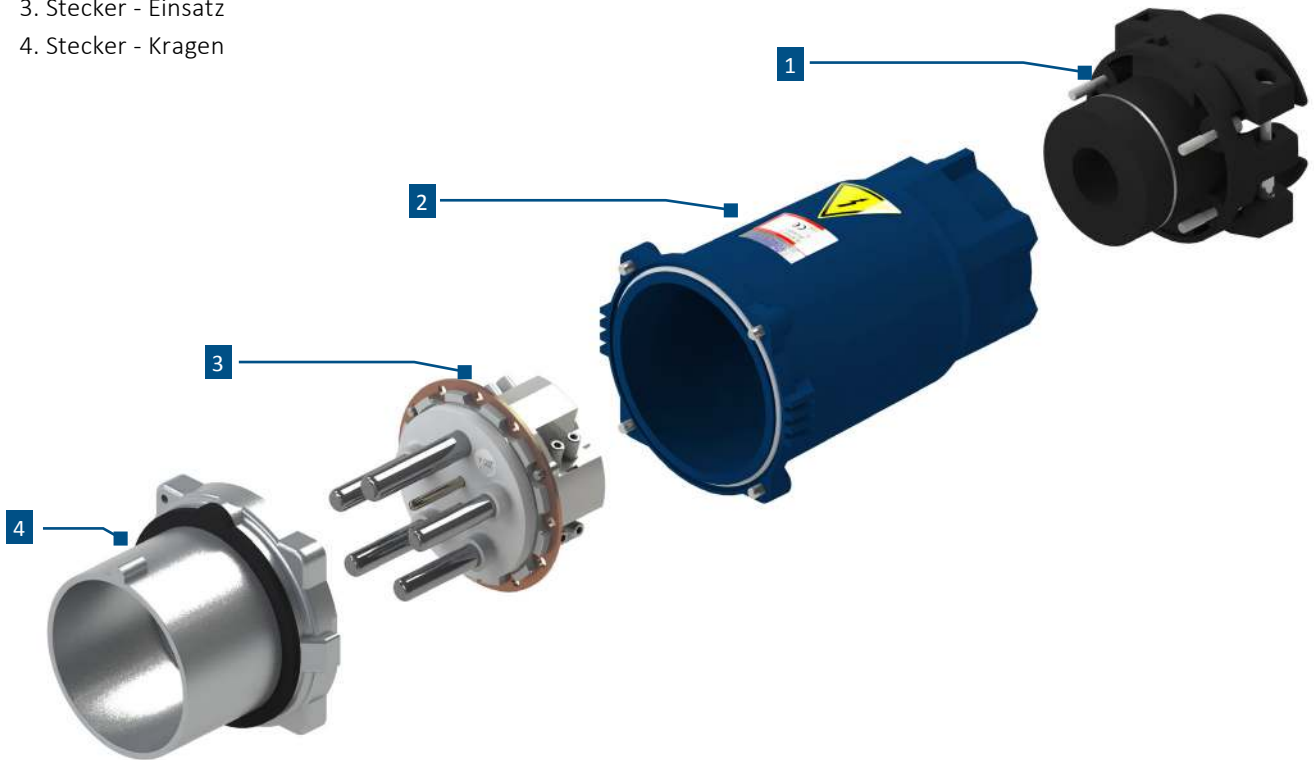
Technische Merkmale	Einheit	D - Line
Nennstrom	A	160
Bemessungsstrom	A	180
Bemessungsspannung	V	1.000
Bemessungsfrequenz	Hz	50 / 60
Prüfungsspannung (1 min / 50 Hz)	V	4.000
Schutzart		IP 67
Mechanische Schutzart		IK 10
Umgebungstemperatur	°C	- 40 / + 100
Isolationswiderstand (Phase - Phase und Phase - Erde)	MOhm	> 500
Kriechstromfestigkeit des Einsatzes	CTI	> 600
Anschlussquerschnitt, Seil EN 60228 Class 5	mm ²	35 - 150
Max. Anschlussquerschnitt Pilot, Dreht EN 60228 Class 5	mm ²	4
Kabelverschraubung	mm	34 - 66
Kabeldurchmesser - separates Pilotkabel	mm	5 - 10

Technische Änderungen vorbehalten

Aufbau

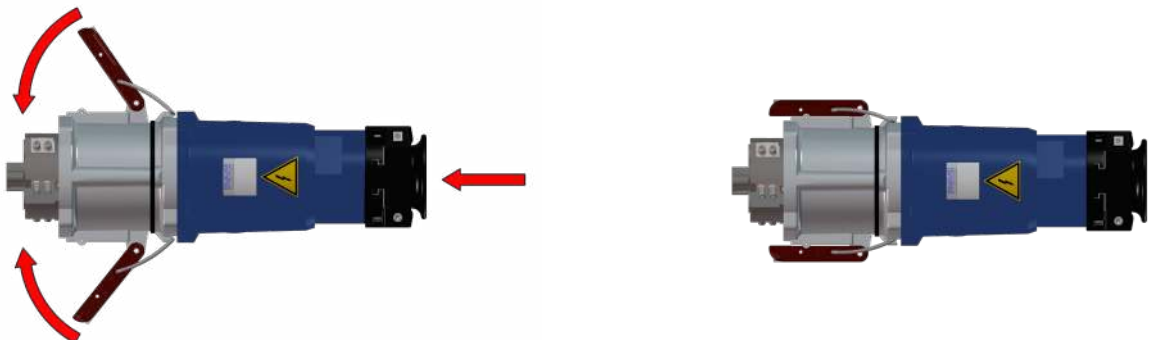
Aufbau eines D-Line Steckverbinders

1. Kabelverschraubung
2. Kunststoff - Gehäuse
3. Stecker - Einsatz
4. Stecker - Kragen



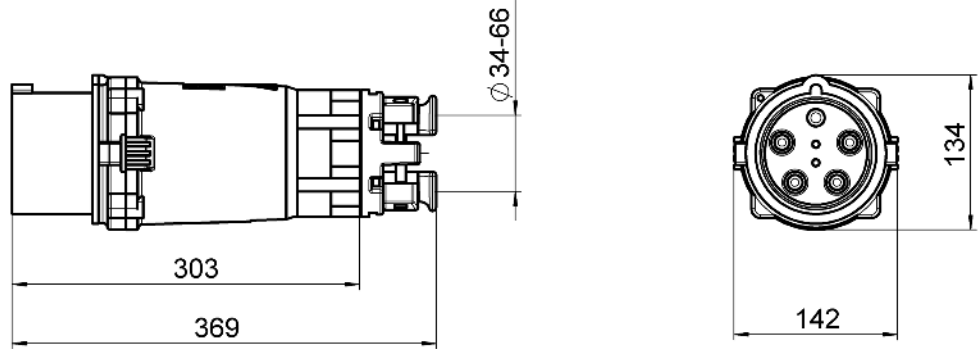
Verriegelungssystem

Mechanisch einfach gestaltetes Verriegelungssystem, das den Kraftaufwand beim Stecken und Ziehen vermindert.

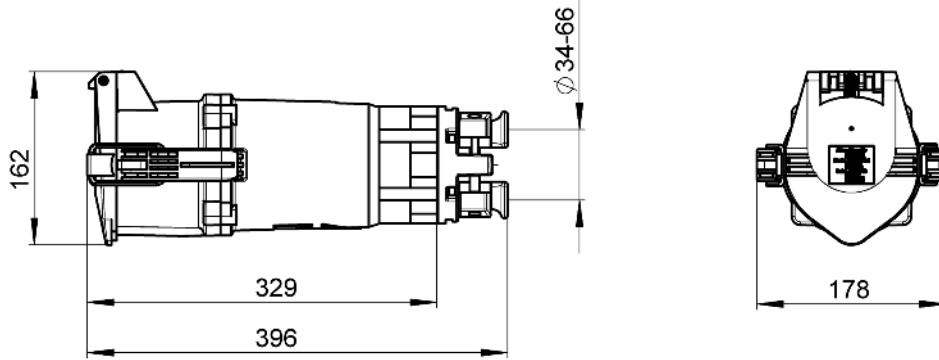


MC

Stecker



Nennstrom	Polzahl	Spannung	Typenbezeichnung	Artikelnummer
160 A	4 (3L+PEN)	230V	MC-S4/160 230V-9h	25120
		400V	MC-S4/160 400V-6h	25121
		500V	MC-S4/160 500V-7h	25122
		690V	MC-S4/160 690V-5h	25123
		1000V	MC-S4/160 1000V-1h	25124
	5 (3L+N+PE)	230V	MC-S5/160 230V-9h	25130
		400V	MC-S5/160 400V-6h	25131
		500V	MC-S5/160 500V-7h	25132
		690V	MC-S5/160 690V-5h	25133
		1000V	MC-S5/160 1000V-1h	25134

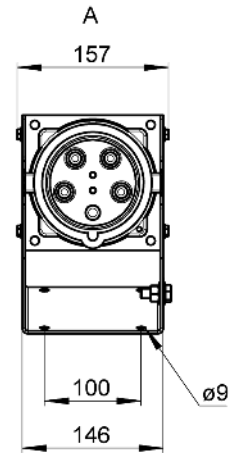
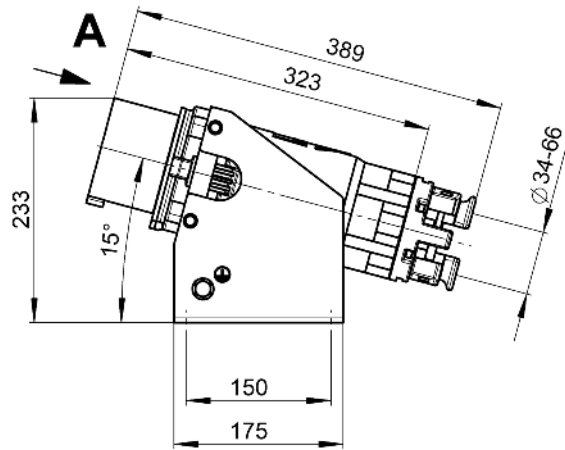
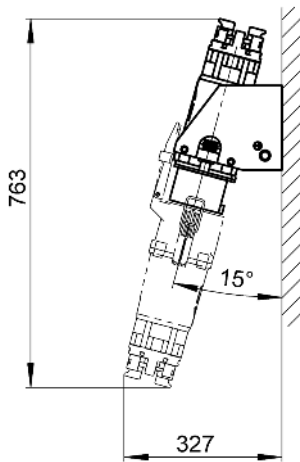


Nennstrom	Polzahl	Spannung	Typenbezeichnung	Artikelnummer
160 A	4 (3L+PEN)	230V	FC-S4/160 230V-9h	25125
		400V	FC-S4/160 400V-6h	25126
		500V	FC-S4/160 500V-7h	25127
		690V	FC-S4/160 690V-5h	25128
		1000V	FC-S4/160 1000V-1h	25129
	5 (3L+N+PE)	230V	FC-S5/160 230V-9h	25135
		400V	FC-S5/160 400V-6h	25136
		500V	FC-S5/160 500V-7h	25137
		690V	FC-S5/160 690V-5h	25138
		1000V	FC-S5/160 1000V-1h	25139

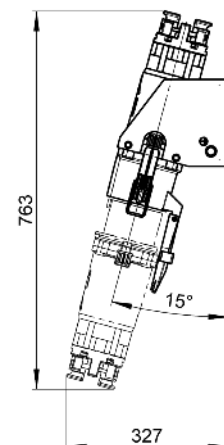
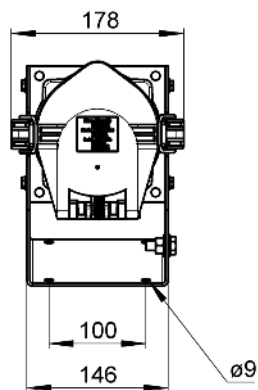
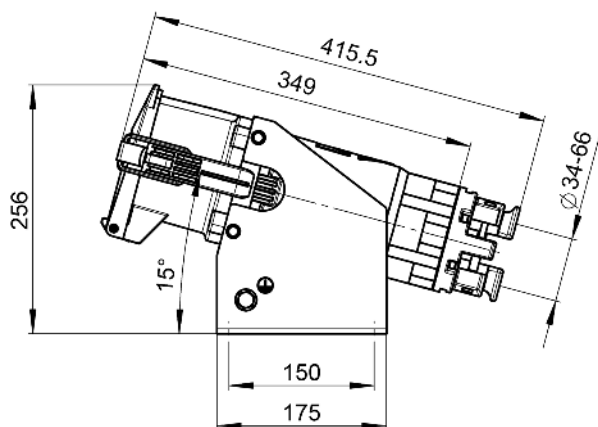


MCW

Wandstecker



Nennstrom	Polzahl	Spannung	Typenbezeichnung	Artikelnummer
160 A	4 (3L+PEN)	230V	MCW-S4/160 230V-9h	25140
		400V	MCW-S4/160 400V-6h	25141
		500V	MCW-S4/160 500V-7h	25142
		690V	MCW-S4/160 690V-5h	25143
		1000V	MCW-S4/160 1000V-1h	25144
	5 (3L+N+PE)	230V	MCW-S5/160 230V-9h	25150
		400V	MCW-S5/160 400V-6h	25151
		500V	MCW-S5/160 500V-7h	25152
		690V	MCW-S5/160 690V-5h	25153
		1000V	MCW-S5/160 1000V-1h	25154

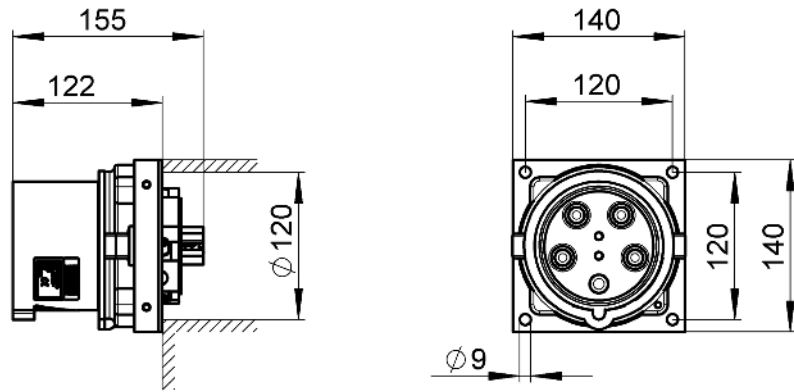


Nennstrom	Polzahl	Spannung	Typenbezeichnung	Artikelnummer
160 A	4 (3L+PEN)	230V	FCW-S4/160 230V-9h	25145
		400V	FCW-S4/160 400V-6h	25146
		500V	FCW-S4/160 500V-7h	25147
		690V	FCW-S4/160 690V-5h	25148
		1000V	FCW-S4/160 1000V-1h	25149
	5 (3L+N+PE)	230V	FCW-S5/160 230V-9h	25155
		400V	FCW-S5/160 400V-6h	25156
		500V	FCW-S5/160 500V-7h	25157
		690V	FCW-S5/160 690V-5h	25158
		1000V	FCW-S5/160 1000V-1h	25159

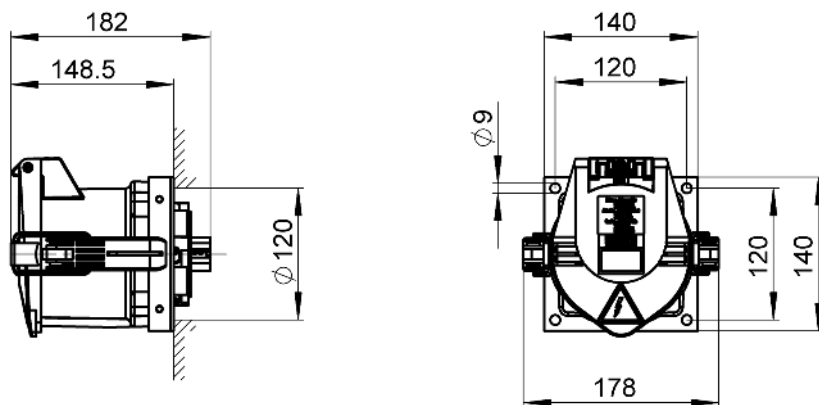


MCP

Anbaustecker



Nennstrom	Polzahl	Spannung	Typenbezeichnung	Artikelnummer
160 A	4 (3L+PEN)	230V	MCP-S4/160 230V-9h	25160
		400V	MCP-S4/160 400V-6h	25161
		500V	MCP-S4/160 500V-7h	25162
		690V	MCP-S4/160 690V-5h	25163
		1000V	MCP-S4/160 1000V-1h	25164
	5 (3L+N+PE)	230V	MCP-S5/160 230V-9h	25170
		400V	MCP-S5/160 400V-6h	25171
		500V	MCP-S5/160 500V-7h	25172
		690V	MCP-S5/160 690V-5h	25173
		1000V	MCP-S5/160 1000V-1h	25174

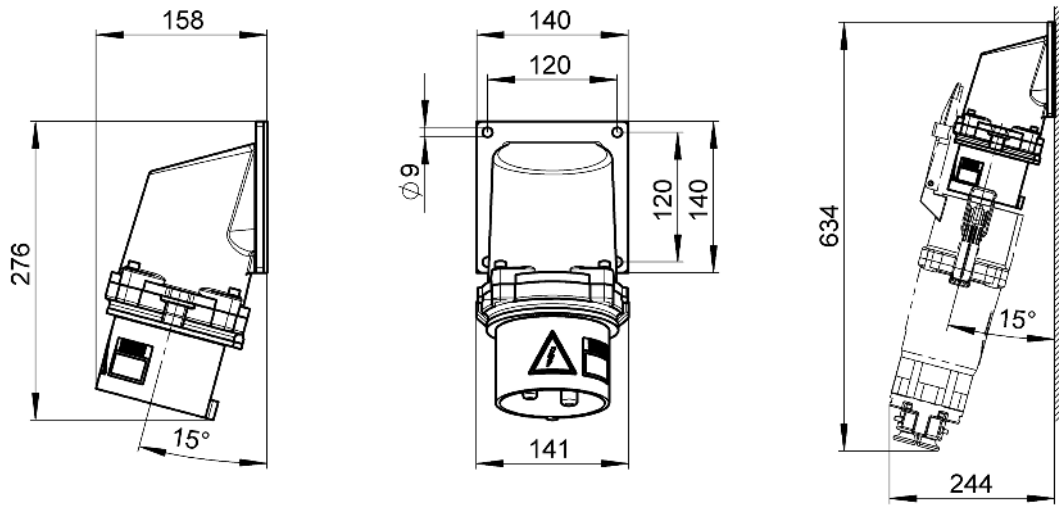


Nennstrom	Polzahl	Spannung	Typenbezeichnung	Artikelnummer
160 A	4 (3L+PEN)	230V	FCP-S4/160 230V-9h	25165
		400V	FCP-S4/160 400V-6h	25166
		500V	FCP-S4/160 500V-7h	25167
		690V	FCP-S4/160 690V-5h	25168
		1000V	FCP-S4/160 1000V-1h	25169
	5 (3L+N+PE)	230V	FCP-S5/160 230V-9h	25175
		400V	FCP-S5/160 400V-6h	25176
		500V	FCP-S5/160 500V-7h	25177
		690V	FCP-S5/160 690V-5h	25178
		1000V	FCP-S5/160 1000V-1h	25179

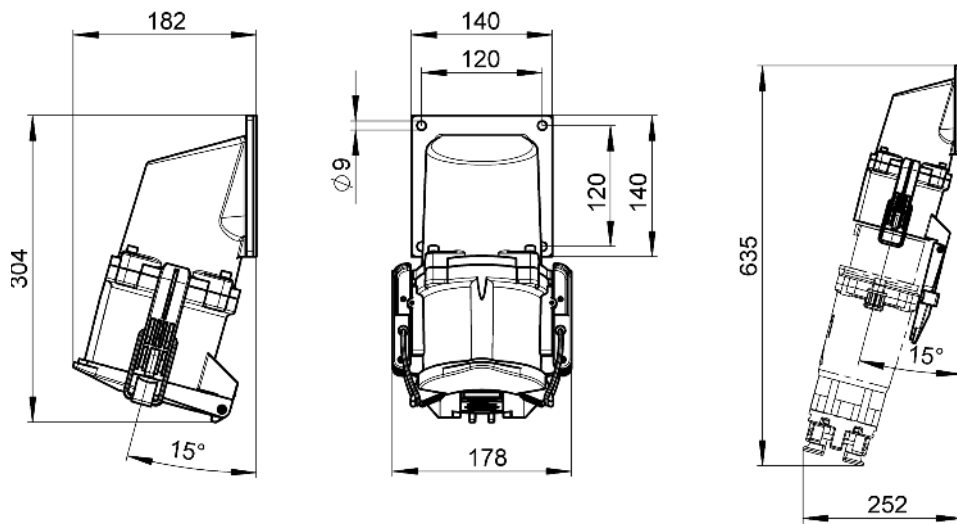


MCPA

Anbaustecker abgewinkelt



Nennstrom	Polzahl	Spannung	Typenbezeichnung	Artikelnummer
160 A	4 (3L+PEN)	230V	MCPA-S4/160 230V-9h	25180
		400V	MCPA-S4/160 400V-6h	25181
		500V	MCPA-S4/160 500V-7h	25182
		690V	MCPA-S4/160 690V-5h	25183
		1000V	MCPA-S4/160 1000V-1h	25184
	5 (3L+N+PE)	230V	MCPA-S5/160 230V-9h	25190
		400V	MCPA-S5/160 400V-6h	25191
		500V	MCPA-S5/160 500V-7h	25192
		690V	MCPA-S5/160 690V-5h	25193
		1000V	MCPA-S5/160 1000V-1h	25194



Nennstrom	Polzahl	Spannung	Typenbezeichnung	Artikelnummer
160 A	4 (3L+PEN)	230V	FCPA-S4/160 230V-9h	25185
		400V	FCPA-S4/160 400V-6h	25186
		500V	FCPA-S4/160 500V-7h	25187
		690V	FCPA-S4/160 690V-5h	25188
		1000V	FCPA-S4/160 1000V-1h	25189
	5 (3L+N+PE)	230V	FCPA-S5/160 230V-9h	25195
		400V	FCPA-S5/160 400V-6h	25196
		500V	FCPA-S5/160 500V-7h	25197
		690V	FCPA-S5/160 690V-5h	25198
		1000V	FCPA-S5/160 1000V-1h	25199



Optionen

Zubehör für jede Anforderung



Seewasser resistente Steckverbinder

Für Hafenanwendungen eine oft vom Kunden gewünschte Option. Die Seewasser-beständige Ausführung verhindert Oxidation am Gehäuse.

Seewasser resistente Steckverbinder auf Anfrage.



Vibrationsfeste Steckverbinder

Auf Anfrage sind vibrationsfeste Steckverbinder verfügbar.



Zubehör

- Schutzdeckel Aluminium (Artikelnummer: 12122)
- Schutzdeckel Plastik (Artikelnummer: 26263)
- Winkelverschraubung (Gewinde: PG11, Kabel-Ø: 5-10mm, Artikelnummer: 13642)
- Vorhängeschloss (Artikelnummer: 14349)
- etc.

Allgemeine Informationen

Kunststoffgehäuse D-Line

Die D-Line Steckverbinder verfügen über ein spezielles Kunststoffgehäuse. Dieses Gehäuse besitzt für Anwendungen besondere Eigenschaften und ist gegen viele Chemikalien resistent (siehe Tabelle).

- Hohe Wärmestabilität
- Sehr gute isolierende Eigenschaften
- Hohe Durchschlagfestigkeit
- Beständigkeit gegen viele verschiedene Chemikalien
- Konform zu RoHS-Richtlinie 2011/65/EU
- Hohe Schlagzähigkeit und Festigkeit

Kunststoffgehäuse Eigenschaften

Chemikalien	Beständig	Nicht Beständig	Chemikalien	Beständig	Nicht Beständig
Essigsäure	X		n-Hexan	X	
Citronensäurelösung	X		Toluol	X	
Milchsäure	X		Iso-Oktan	X	
Salzsäure		X	Aceton	X	
Salpetersäure		X	Diethylether	X	
Schwefelsäure		X	SAE10W40 Mehrbereichsöl	X	
Chromsäurelösung		X	Dieselöl	X	
Natriumhydroxidlösung	X		Natriumhypochloridlösung		X
Isopropanol	X		Zinkchloridlösung		X
Methanol	X		Ethylacetat	X	
Ethanol	X		Ethylenglycol		X
Wasserstoffperoxid		X	Wasser	X	

Gewicht und Verpackungsinformation

Artikel		Gewicht (kg)	Packmasse (mm)
Stecker MC	4-polig	2.7	405 x 190 x 185
	5-polig	2.9	405 x 190 x 185
Anbaustecker MCP	4-polig	2.2	286 x 204 x 140
	5-polig	2.4	286 x 204 x 140
Anbaustecker abgewinkelt MCPA	4-polig	4.2	462 x 240 x 242
	5-polig	4.4	462 x 240 x 242
Wandstecker MCW	4-polig	3.6	360 x 240 x 200
	5-polig	3.8	360 x 240 x 200
Kupplung FC	4-polig	3.4	405 x 190 x 185
	5-polig	3.6	405 x 190 x 185
Anbausteckdose FCP	4-polig	3.2	405 x 190 x 185
	5-polig	3.5	405 x 190 x 185
Anbausteckdose abgewinkelt FCPA	4-polig	4.4	462 x 240 x 242
	5-polig	4.6	462 x 240 x 242
Wandsteckdose FCW	4-polig	4.3	360 x 240 x 200
	5-polig	4.5	360 x 240 x 200