

Caja de conexión

CUBC



Características técnicas	Unidad	Línea D	Línea C	Línea B	Línea A
Corriente nominal	A	160	200	250	250 315 400 500 600
Corriente asignada	A	160	250	285	315 380 450 500 600
Tensión asignada	V	1000			
Frecuencia asignada*	Hz	50 / 60			
Tensión de ensayo (1 min / 50 Hz)	V	4000			
Grado de protección comprobado		IP 55			
Grado de protección mecánico		IK 07			
Temperatura ambiente	°C	-40 / +70			
Resistencia de aislamiento (fase-fase y fase-tierra)	MOhm	> 500			
Resistencia al encaminamiento eléctrico	CTI	> 600			
Peso de 4 pol. (3L+PEN)	kg	25,1			45,6
Peso de 5 pol. (3L+N+PE)	kg	25,3			47,1
Conexión por pernos para la terminal de cables		M8		M10	
Sección transversal de conexión máx. piloto, hilo (EN 60228 clase 1)	mm ²	4			
Diámetro de cable - normal consultar por otros diámetros de cable	mm	20- 70			

Se reserva el derecho a realizar modificaciones técnicas

Estructura

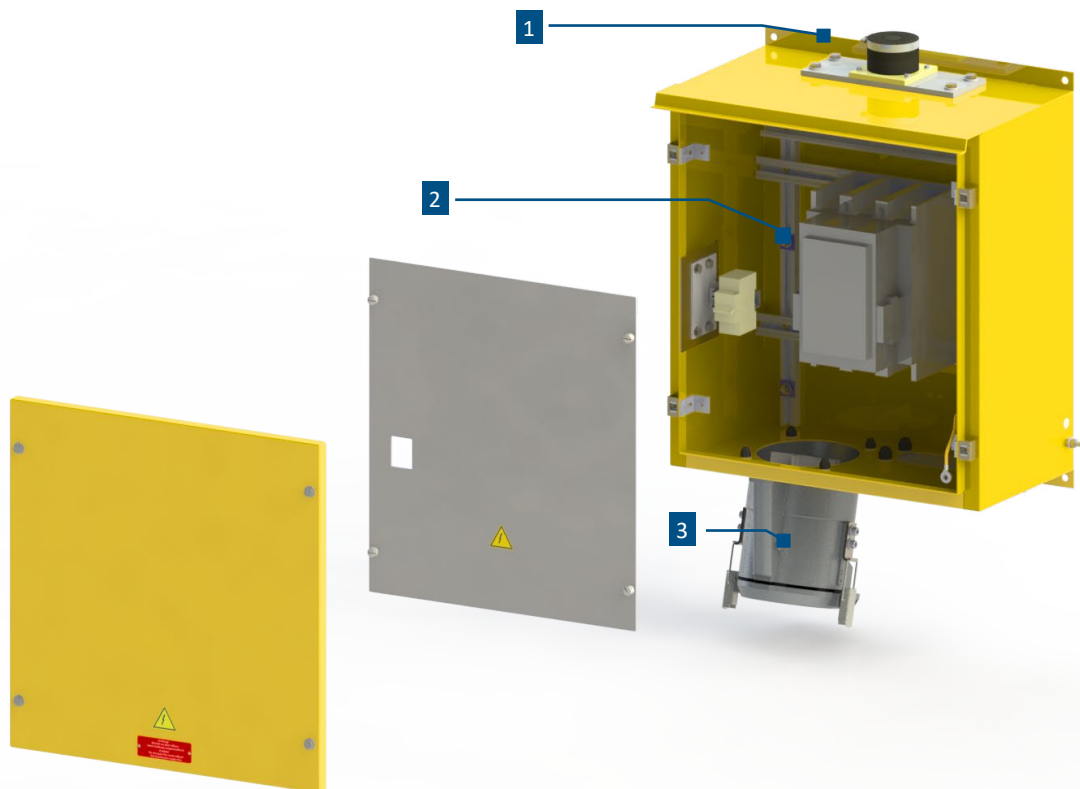
Sistema de bloqueo

En la caja de conexión CUBC se encuentra instalado un contactor. En cada proceso de conexión, los contactos piloto montados de manera predeterminada en los conectores emiten una señal al contactor. Los contactos principales de la caja de conexión se cierran con retardo. De esta forma, la unión se encuentra bajo tensión.

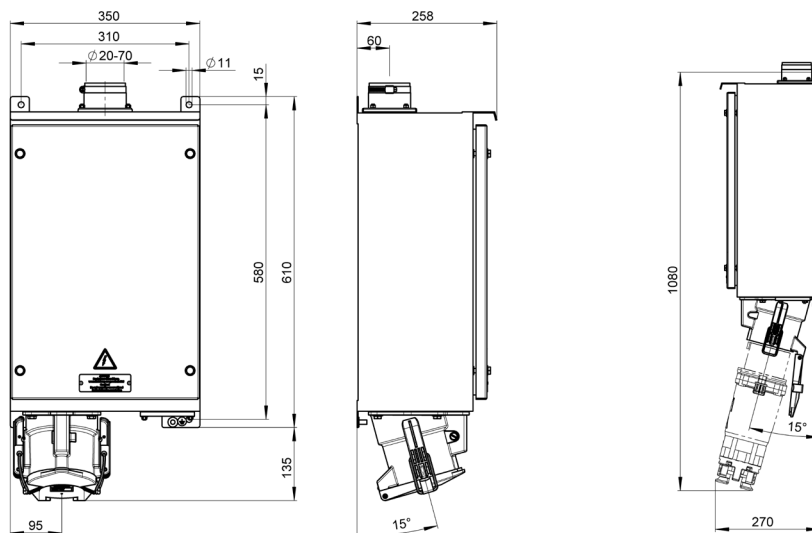
En caso de una desconexión involuntaria de la clavija, la conexión eléctrica se interrumpe de inmediato mediante los contactos piloto

Estructura de una caja de conexión CUBC

1. Prensaestopas
2. Contactor
3. Base inclinada

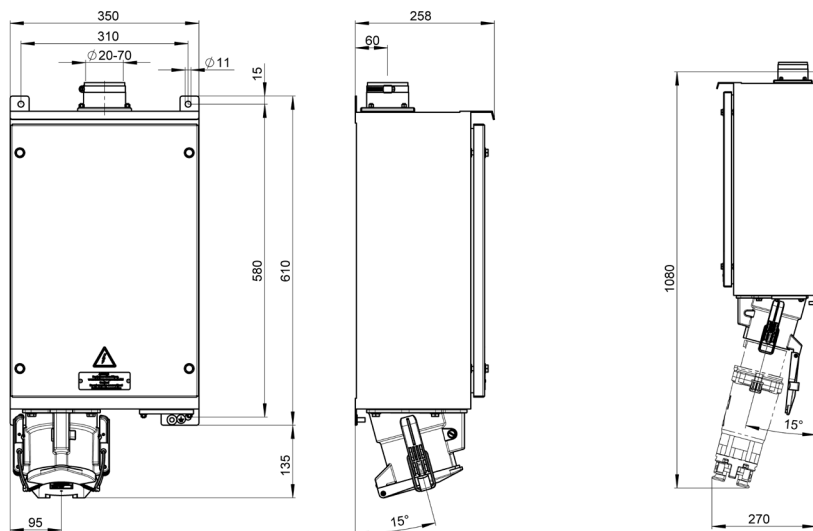


CUBC línea D



Corriente nominal	Número de polos	Tensión	Denominación del modelo	Número de artículo
160 A	4 (3L+PEN)	230 V	CUBC-S4/160 230 V- 9 h	25390
		400 V	CUBC-S4/160 400 V- 6 h	25391
		500 V	CUBC-S4/160 500 V- 7 h	25392
		690 V	CUBC-S4/160 690 V- 5 h	25393
		1000 V	CUBC-S4/160 1000 V- 1 h	25394
	5 (3L+N+PE)	230 V	CUBC-S5/160 230 V- 9 h	25405
		400 V	CUBC-S5/160 400 V- 6 h	25406
		500 V	CUBC-S5/160 500 V- 7 h	25407
		690 V	CUBC-S5/160 690 V- 5 h	25408
		1000 V	CUBC-S5/160 1000 V- 1 h	25409

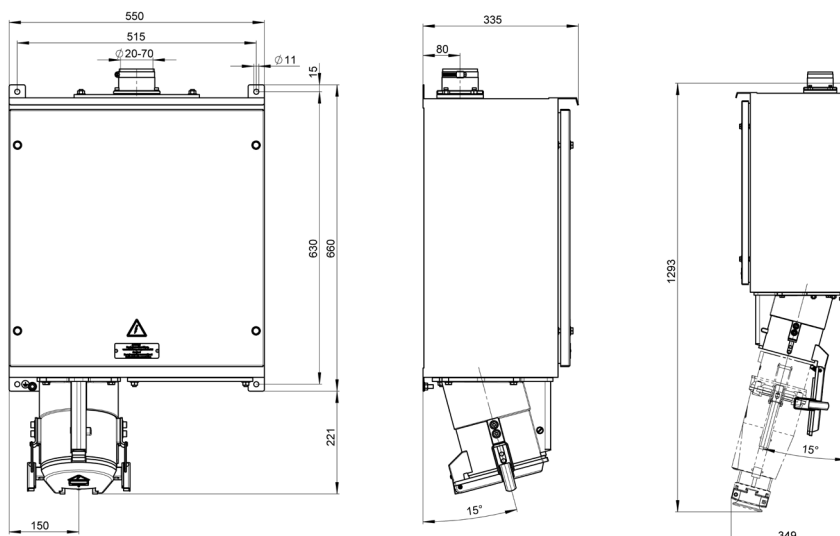
CUBC línea C



Corriente nominal	Número de polos	Tensión	Denominación del modelo	Número de artículo
200 A	4 (3L+PEN)	230 V	CUBC-S4/200 230 V- 9 h	11820
		400 V	CUBC-S4/200 400 V- 6 h	11821
		500 V	CUBC-S4/200 500 V- 7 h	11822
		690 V	CUBC-S4/200 690 V- 5 h	11823
		1000 V	CUBC-S4/200 1000 V- 1 h	11824
	5 (3L+N+PE)	230 V	CUBC-S5/200 230 V- 9 h	11825
		400 V	CUBC-S5/200 400 V- 6 h	11826
		500 V	CUBC-S5/200 500 V- 7 h	11827
		690 V	CUBC-S5/200 690 V- 5 h	11828
		1000 V	CUBC-S5/200 1000 V- 1 h	11829
250 A	4 (3L+PEN)	230 V	CUBC-S4/250 230 V- 9 h	22170
		400 V	CUBC-S4/250 400 V- 6 h	22171
		500 V	CUBC-S4/250 500 V- 7 h	22172
		690 V	CUBC-S4/250 690 V- 5 h	22173
		1000 V	CUBC-S4/250 1000 V- 1 h	22174
	5 (3L+N+PE)	230 V	CUBC-S5/250 230 V- 9 h	22175
		400 V	CUBC-S5/250 400 V- 6 h	22176
		500 V	CUBC-S5/250 500 V- 7 h	22177
		690 V	CUBC-S5/250 690 V- 5 h	22178
		1000 V	CUBC-S5/250 1000 V- 1 h	22179

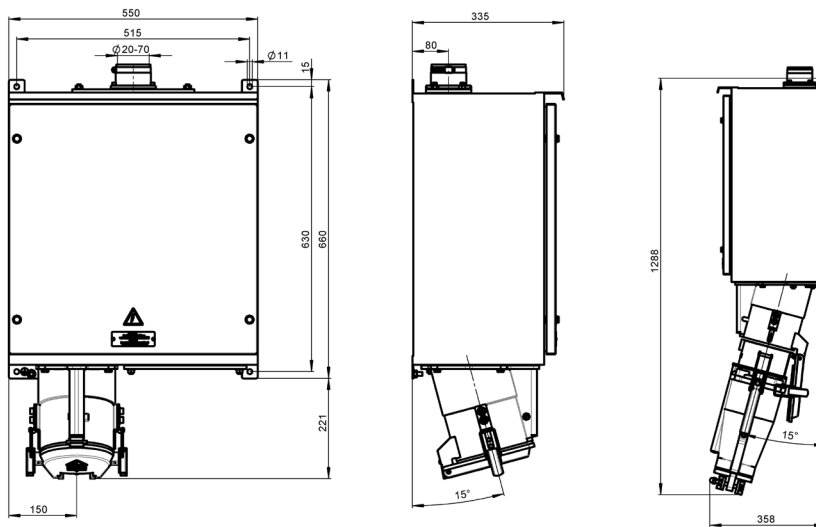


CUBC línea B



Corriente nominal	Número de polos	Tensión	Denominación del modelo	Número de artículo
250 A	4 (3L+PEN)	230 V	CUBC-S4/250 230 V- 9 h	11830
		400 V	CUBC-S4/250 400 V- 6 h	11831
		500 V	CUBC-S4/250 500 V- 7 h	11832
		690 V	CUBC-S4/250 690 V- 5 h	11833
		1000 V	CUBC-S4/250 1000 V- 1 h	11834
	5 (3L+N+PE)	230 V	CUBC-S5/250 230 V- 9 h	11835
		400 V	CUBC-S5/250 400 V- 6 h	11836
		500 V	CUBC-S5/250 500 V- 7 h	11837
		690 V	CUBC-S5/250 690 V- 5 h	11838
		1000 V	CUBC-S5/250 1000 V- 1 h	11839
315 A	4 (3L+PEN)	230 V	CUBC-S4/315 230 V- 9 h	22970
		400 V	CUBC-S4/315 400 V- 6 h	22971
		500 V	CUBC-S4/315 500 V- 7 h	22972
		690 V	CUBC-S4/315 690 V- 5 h	22973
		1000 V	CUBC-S4/315 1000 V- 1 h	22974
	5 (3L+N+PE)	230 V	CUBC-S5/315 230 V- 9 h	22975
		400 V	CUBC-S5/315 400 V- 6 h	22976
		500 V	CUBC-S5/315 500 V- 7 h	22977
		690 V	CUBC-S5/315 690 V- 5 h	22978
		1000 V	CUBC-S5/315 1000 V- 1 h	22979
400 A	4 (3L+PEN)	230 V	CUBC-S4/400 230 V- 9 h	11840
		400 V	CUBC-S4/400 400 V- 6 h	11841
		500 V	CUBC-S4/400 500 V- 7 h	11842
		690 V	CUBC-S4/400 690 V- 5 h	11843
		1000 V	CUBC-S4/400 1000 V- 1 h	11844
	5 (3L+N+PE)	230 V	CUBC-S5/400 230 V- 9 h	11845
		400 V	CUBC-S5/400 400 V- 6 h	11846
		500 V	CUBC-S5/400 500 V- 7 h	11847
		690 V	CUBC-S5/400 690 V- 5 h	11848
		1000 V	CUBC-S5/400 1000 V- 1 h	11849

CUBC línea A



Corriente nominal	Número de polos	Tensión	Denominación del modelo	Número de artículo
500 A	4 (3L+PEN)	230 V	CUBC-S4/500 230 V- 9 h	25395
		400 V	CUBC-S4/500 400 V- 6 h	25396
		500 V	CUBC-S4/500 500 V- 7 h	25397
		690 V	CUBC-S4/500 690 V- 5 h	25398
		1000 V	CUBC-S4/500 1000 V- 1 h	25399
	5 (3L+N+PE)	230 V	CUBC-S5/500 230 V- 9 h	25410
		400 V	CUBC-S5/500 400 V- 6 h	25411
		500 V	CUBC-S5/500 500 V- 7 h	25412
		690 V	CUBC-S5/500 690 V- 5 h	25413
		1000 V	CUBC-S5/500 1000 V- 1 h	25414
600 A	4 (3L+PEN)	230 V	CUBC-S4/600 230 V- 9 h	25400
		400 V	CUBC-S4/600 400 V- 6 h	25401
		500 V	CUBC-S4/600 500 V- 7 h	25402
		690 V	CUBC-S4/600 690 V- 5 h	25403
		1000 V	CUBC-S4/600 1000 V- 1 h	25404
	5 (3L+N+PE)	230 V	CUBC-S5/600 230 V- 9 h	25415
		400 V	CUBC-S5/600 400 V- 6 h	25416
		500 V	CUBC-S5/600 500 V- 7 h	25417
		690 V	CUBC-S5/600 690 V- 5 h	25418
		1000 V	CUBC-S5/600 1000 V- 1 h	25419

