

Caja de conexión

CUMI



Características técnicas	Unidad	Línea D	Línea C	Línea B	Línea A
Corriente nominal	A	160	200	250	250 315 400 500 600
Corriente asignada	A	160	250	285	315 380 450 500 600
Tensión asignada	V	1000			
Frecuencia asignada*	Hz	50 / 60			
Tensión de ensayo (1 min / 50 Hz)	V	4000			
Grado de protección comprobado		IP 55			
Grado de protección mecánico		IK 07			
Temperatura ambiente	°C	-40 / +70			
Resistencia de aislamiento (fase-fase y fase-tierra)	MOhm	> 500			
Resistencia al encaminamiento eléctrico	CTI	> 600			
Peso de 4 pol. (3L+PEN)	kg	25,1		45,6	
Peso de 5 pol. (3L+N+PE)	kg	25,3		47,1	
Conexión por pernos para la terminal de cables		M8		M10	
Sección transversal de conexión máx. piloto, hilo (EN 60228 clase 1)	mm ²	4		4	
Diámetro de cable - normal consultar por otros diámetros de cable	mm	20- 70			

Se reserva el derecho a realizar modificaciones técnicas

Estructura

Sistema de bloqueo

El conector macho se conecta a la caja de conexión. El interruptor se coloca manualmente en la posición «ON» (encendido). En ese momento, el conector se encuentra bajo carga y está bloqueado mecánicamente por una palanca integrada en la caja de conexión.

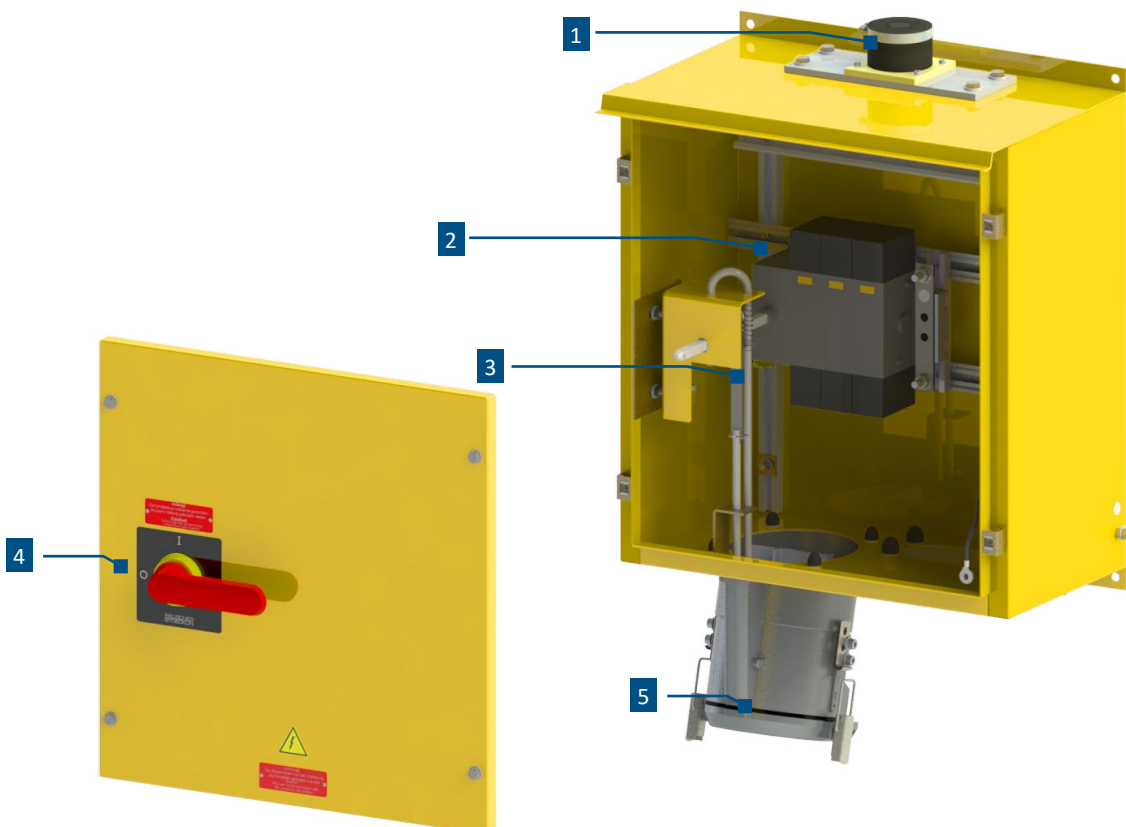
Al mover el interruptor a la posición «OFF» (apagado), es posible desacoplar el conector de la caja de conexión.

¡Importante!

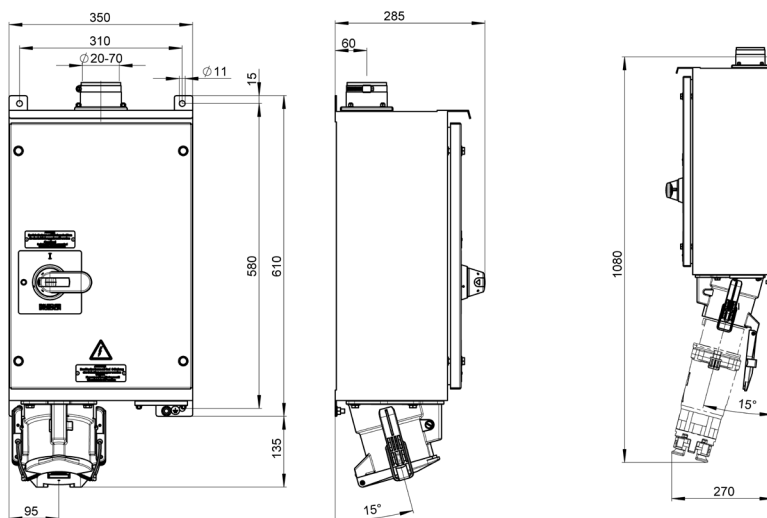
¡No realizar nunca el proceso de conexión bajo carga!

Estructura de una caja de conexión CUMI

1. Prensaestopas
2. Interruptor seccionador
3. Palanca
4. Interruptores
5. Base inclinada

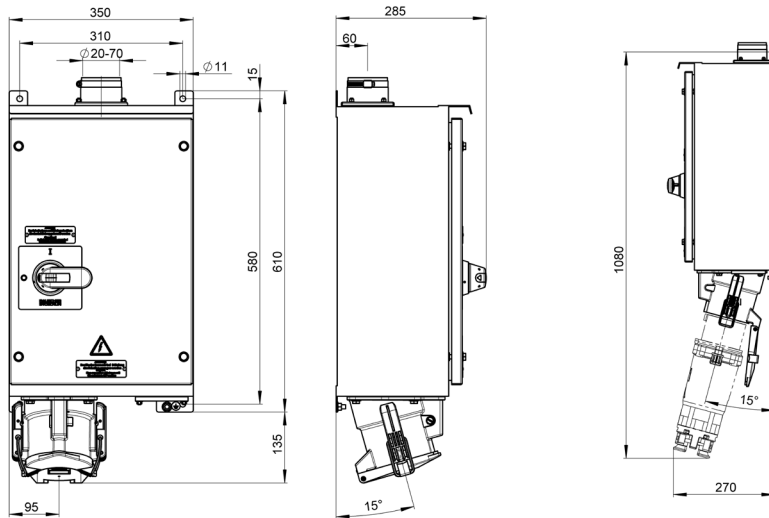


CUMI línea D



Corriente nominal	Número de polos	Tensión	Denominación del modelo	Número de artículo
160 A	4 (3L+PEN)	230 V	CUMI-S4/160 230 V- 9 h	25360
		400 V	CUMI-S4/160 400 V- 6 h	25361
		500 V	CUMI-S4/160 500 V- 7 h	25362
		690 V	CUMI-S4/160 690 V- 5 h	25363
		1000 V	CUMI-S4/160 1000 V- 1 h	25364
	5 (3L+N+PE)	230 V	CUMI-S5/160 230 V- 9 h	25375
		400 V	CUMI-S5/160 400 V- 6 h	25376
		500 V	CUMI-S5/160 500 V- 7 h	25377
		690 V	CUMI-S5/160 690 V- 5 h	25378
		1000 V	CUMI-S5/160 1000 V- 1 h	25379

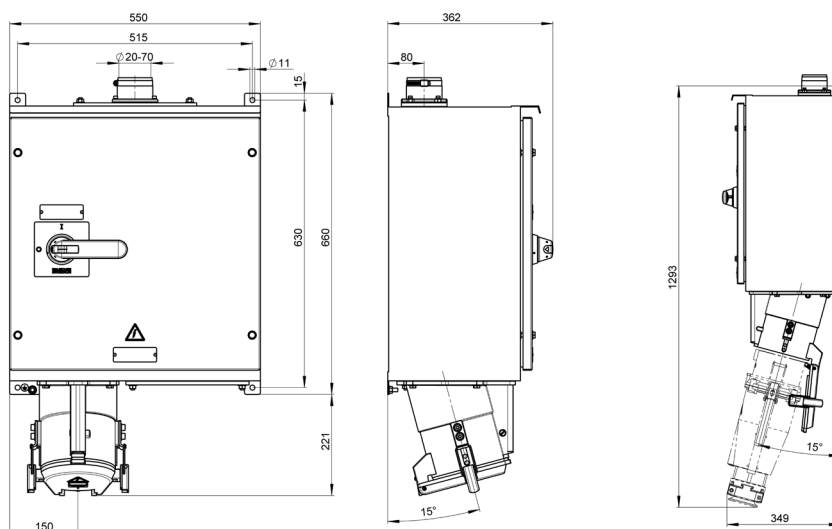
CUMI línea C



Corriente nominal	Número de polos	Tensión	Denominación del modelo	Número de artículo
200 A	4 (3L+PEN)	230 V	CUMI-S4/200 230 V- 9 h	11790
		400 V	CUMI-S4/200 400 V- 6 h	11791
		500 V	CUMI-S4/200 500 V- 7 h	11792
		690 V	CUMI-S4/200 690 V- 5 h	11793
		1000 V	CUMI-S4/200 1000 V- 1 h	11794
	5 (3L+N+PE)	230 V	CUMI-S5/200 230 V- 9 h	11795
		400 V	CUMI-S5/200 400 V- 6 h	11796
		500 V	CUMI-S5/200 500 V- 7 h	11797
		690 V	CUMI-S5/200 690 V- 5 h	11798
		1000 V	CUMI-S5/200 1000 V- 1 h	11799
250 A	4 (3L+PEN)	230 V	CUMI-S4/250 230 V- 9 h	22160
		400 V	CUMI-S4/250 400 V- 6 h	22161
		500 V	CUMI-S4/250 500 V- 7 h	22162
		690 V	CUMI-S4/250 690 V- 5 h	22163
		1000 V	CUMI-S4/250 1000 V- 1 h	22164
	5 (3L+N+PE)	230 V	CUMI-S5/250 230 V- 9 h	22165
		400 V	CUMI-S5/250 400 V- 6 h	22166
		500 V	CUMI-S5/250 500 V- 7 h	22167
		690 V	CUMI-S5/250 690 V- 5 h	22168
		1000 V	CUMI-S5/250 1000 V- 1 h	22169

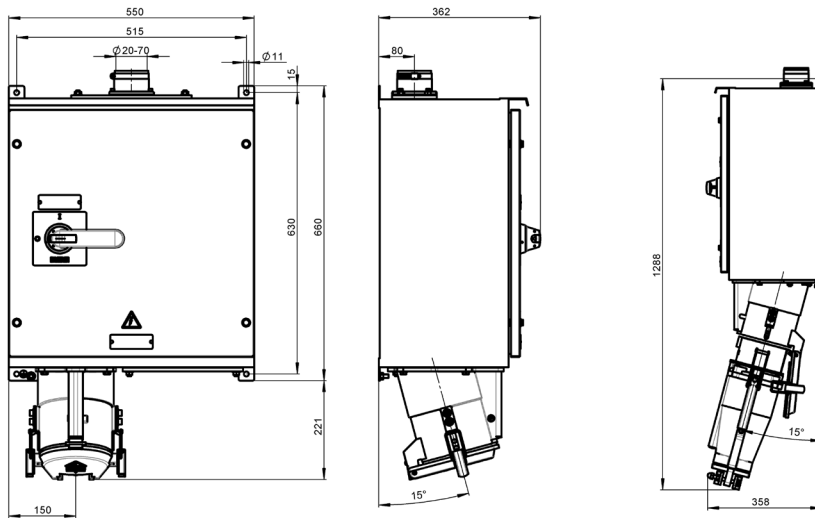


CUMI línea B



Corriente nominal	Número de polos	Tensión	Denominación del modelo	Número de artículo
250 A	4 (3L+PEN)	230 V	CUMI-S4/250 230 V- 9 h	11800
		400 V	CUMI-S4/250 400 V- 6 h	11801
		500 V	CUMI-S4/250 500 V- 7 h	11802
		690 V	CUMI-S4/250 690 V- 5 h	11803
		1000 V	CUMI-S4/250 1000 V- 1 h	11804
	5 (3L+N+PE)	230 V	CUMI-S5/250 230 V- 9 h	11805
		400 V	CUMI-S5/250 400 V- 6 h	11806
		500 V	CUMI-S5/250 500 V- 7 h	11807
		690 V	CUMI-S5/250 690 V- 5 h	11808
		1000 V	CUMI-S5/250 1000 V- 1 h	11809
315 A	4 (3L+PEN)	230 V	CUMI-S4/315 230 V- 9 h	22960
		400 V	CUMI-S4/315 400 V- 6 h	22961
		500 V	CUMI-S4/315 500 V- 7 h	22962
		690 V	CUMI-S4/315 690 V- 5 h	22963
		1000 V	CUMI-S4/315 1000 V- 1 h	22964
	5 (3L+N+PE)	230 V	CUMI-S5/315 230 V- 9 h	22965
		400 V	CUMI-S5/315 400 V- 6 h	22966
		500 V	CUMI-S5/315 500 V- 7 h	22967
		690 V	CUMI-S5/315 690 V- 5 h	22968
		1000 V	CUMI-S5/315 1000 V- 1 h	22969
400 A	4 (3L+PEN)	230 V	CUMI-S4/400 230 V- 9 h	11810
		400 V	CUMI-S4/400 400 V- 6 h	11811
		500 V	CUMI-S4/400 500 V- 7 h	11812
		690 V	CUMI-S4/400 690 V- 5 h	11813
		1000 V	CUMI-S4/400 1000 V- 1 h	11814
	5 (3L+N+PE)	230 V	CUMI-S5/400 230 V- 9 h	11815
		400 V	CUMI-S5/400 400 V- 6 h	11816
		500 V	CUMI-S5/400 500 V- 7 h	11817
		690 V	CUMI-S5/400 690 V- 5 h	11818
		1000 V	CUMI-S5/400 1000 V- 1 h	11819

CUMI línea A



Corriente nominal	Número de polos	Tensión	Denominación del modelo	Número de artículo
500 A	4 (3L+PEN)	230 V	CUMI-S4/500 230 V- 9 h	25365
		400 V	CUMI-S4/500 400 V- 6 h	25366
		500 V	CUMI-S4/500 500 V- 7 h	25367
		690 V	CUMI-S4/500 690 V- 5 h	25368
		1000 V	CUMI-S4/500 1000 V- 1 h	25369
	5 (3L+N+PE)	230 V	CUMI-S5/500 230 V- 9 h	25380
		400 V	CUMI-S5/500 400 V- 6 h	25381
		500 V	CUMI-S5/500 500 V- 7 h	25382
		690 V	CUMI-S5/500 690 V- 5 h	25383
		1000 V	CUMI-S5/500 1000 V- 1 h	25384
600 A	4 (3L+PEN)	230 V	CUMI-S4/600 230 V- 9 h	25370
		400 V	CUMI-S4/600 400 V- 6 h	25371
		500 V	CUMI-S4/600 500 V- 7 h	25372
		690 V	CUMI-S4/600 690 V- 5 h	25373
		1000 V	CUMI-S4/600 1000 V- 1 h	25374
	5 (3L+N+PE)	230 V	CUMI-S5/600 230 V- 9 h	25385
		400 V	CUMI-S5/600 400 V- 6 h	25386
		500 V	CUMI-S5/600 500 V- 7 h	25387
		690 V	CUMI-S5/600 690 V- 5 h	25388
		1000 V	CUMI-S5/600 1000 V- 1 h	25389

