

# A - Line

## Fiche technique



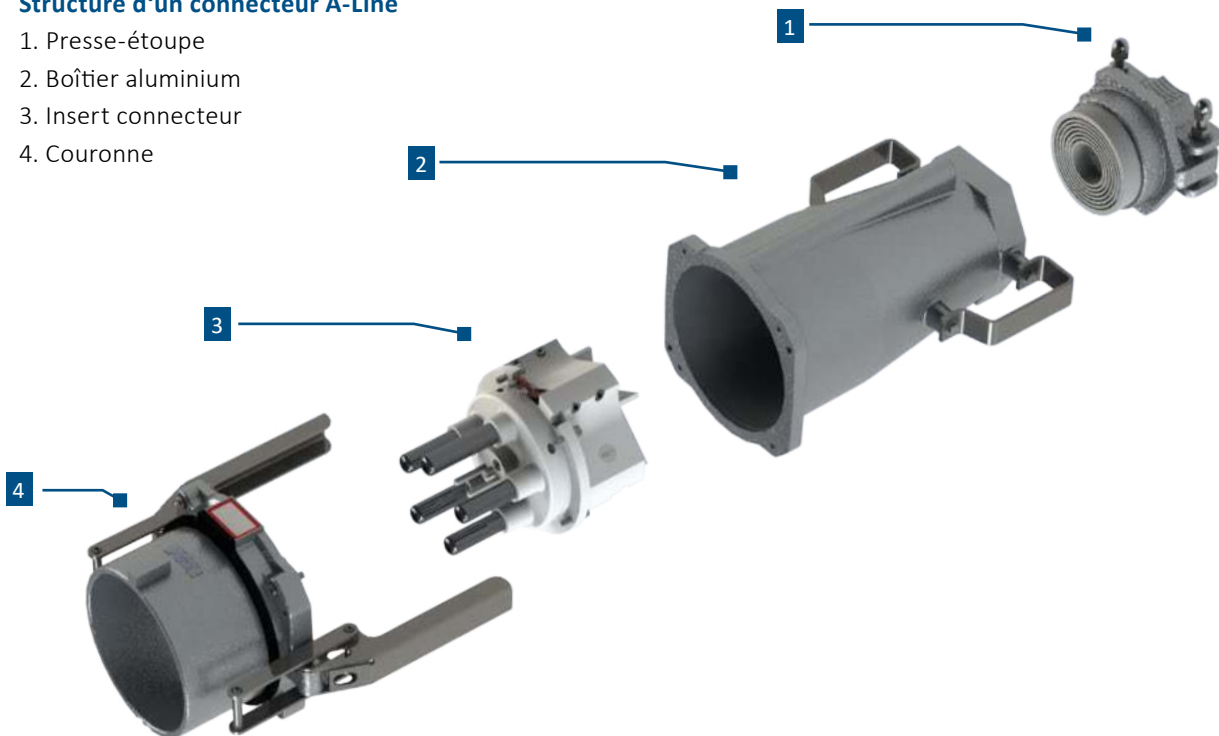
Caractéristiques techniques	Unité	A - Line	
Courant nominal	A	500	600
Courant assigné	A	550	630
Tension assignée	V	1'000	
Fréquence assignée *	Hz	50 / 60	
Tension de test (1 min / 50 Hz)	V	4'000	
Protection		IP 67	
Protection mécanique		IK 10	
Température ambiante	°C	-40 / +80	
Résistance d'isolement (phase - phase et phase - terre)	MOhm	> 500	
Résistance aux courants de fuite de l'insert	CTI	> 600	
Section de raccordement, câble EN 60228 classe 5	mm <sup>2</sup>	120 - 300	
Section max. de raccordement pilote, fil EN 60228 classe 5	mm <sup>2</sup>	4	
Presse-étoupe	mm	55 - 85	
Diamètre de câble – câble pilote séparé	mm	8 - 15	

Sous réserve de modifications techniques

# Structure

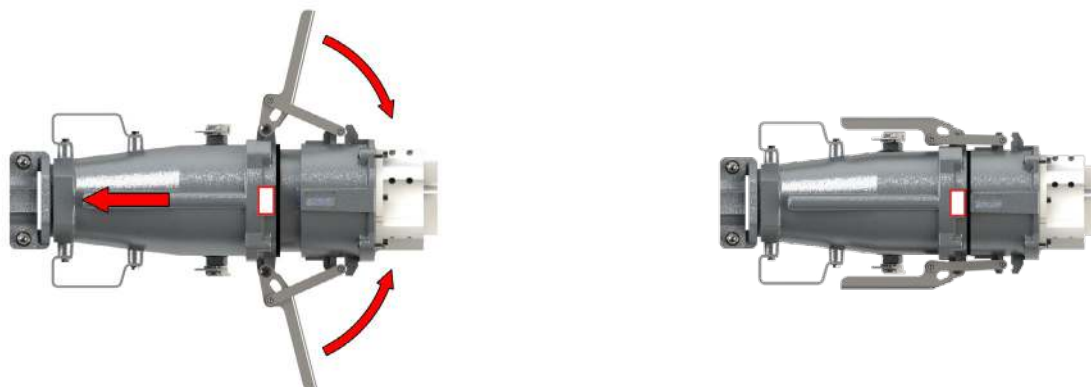
## Structure d'un connecteur A-Line

1. Presse-étoupe
2. Boîtier aluminium
3. Insert connecteur
4. Couronne



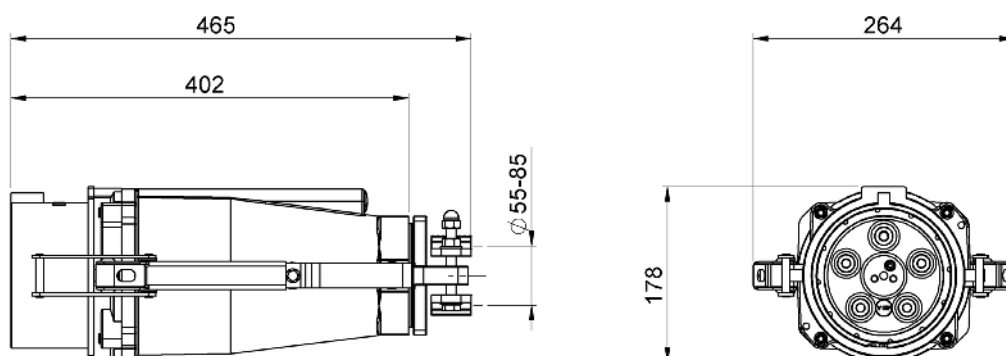
## Système de verrouillage

Système de verrouillage de conception simple qui diminue l'effort nécessaire à l'enfichage comme à l'extraction.

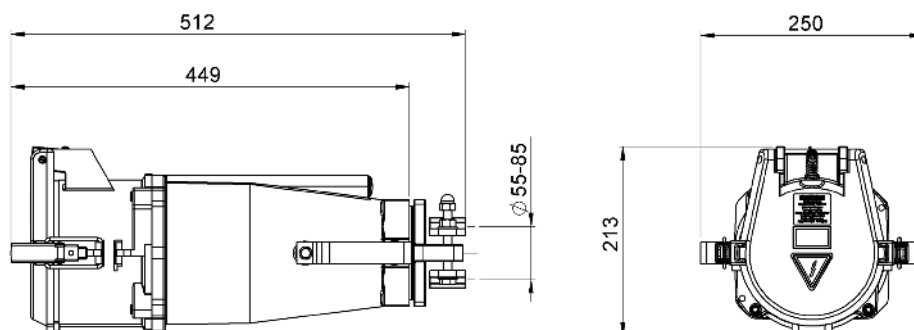


# MC

Connecteur



Courant nominal	Nombre de pôles	Tension	Désignation du type	Numéro d'article
500 A	4 (3L+PEN)	230V	MC-S4/500 230V-9h	25200
		400V	MC-S4/500 400V-6h	25201
		500V	MC-S4/500 500V-7h	25202
		690V	MC-S4/500 690V-5h	25203
		1000V	MC-S4/500 1000V-1h	25204
	5 (3L+N+PE)	230V	MC-S5/500 230V-9h	25210
		400V	MC-S5/500 400V-6h	25211
		500V	MC-S5/500 500V-7h	25212
		690V	MC-S5/500 690V-5h	25213
		1000V	MC-S5/500 1000V-1h	25214
600 A	4 (3L+PEN)	230V	MC-S4/600 230V-9h	25280
		400V	MC-S4/600 400V-6h	25281
		500V	MC-S4/600 500V-7h	25282
		690V	MC-S4/600 690V-5h	25283
		1000V	MC-S4/600 1000V-1h	25284
	5 (3L+N+PE)	230V	MC-S5/600 230V-9h	25290
		400V	MC-S5/600 400V-6h	25291
		500V	MC-S5/600 500V-7h	25292
		690V	MC-S5/600 690V-5h	25293
		1000V	MC-S5/600 1000V-1h	25294

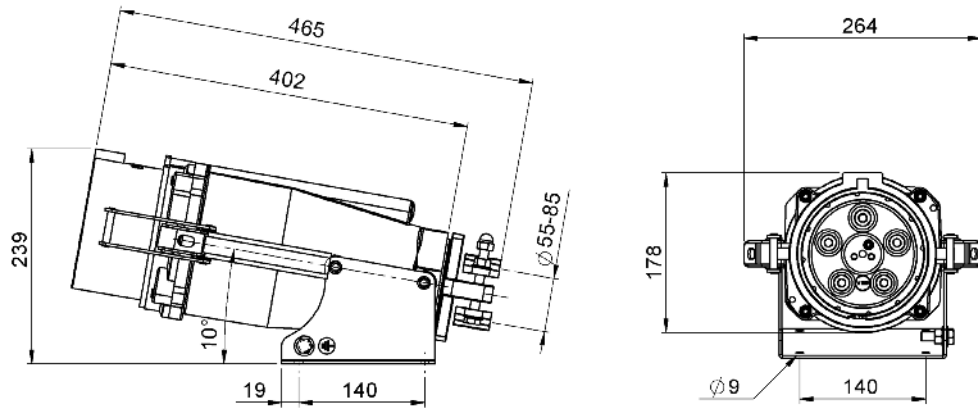


Courant nominal	Nombre de pôles	Tension	Désignation du type	Numéro d'article
500 A	4 (3L+PEN)	230V	FC-S4/500 230V-9h	25205
		400V	FC-S4/500 400V-6h	25206
		500V	FC-S4/500 500V-7h	25207
		690V	FC-S4/500 690V-5h	25208
		1000V	FC-S4/500 1000V-1h	25209
	5 (3L+N+PE)	230V	FC-S5/500 230V-9h	25215
		400V	FC-S5/500 400V-6h	25216
		500V	FC-S5/500 500V-7h	25217
		690V	FC-S5/500 690V-5h	25218
		1000V	FC-S5/500 1000V-1h	25219
600 A	4 (3L+PEN)	230V	FC-S4/600 230V-9h	25285
		400V	FC-S4/600 400V-6h	25286
		500V	FC-S4/600 500V-7h	25287
		690V	FC-S4/600 690V-5h	25288
		1000V	FC-S4/600 1000V-1h	25289
	5 (3L+N+PE)	230V	FC-S5/600 230V-9h	25295
		400V	FC-S5/600 400V-6h	25296
		500V	FC-S5/600 500V-7h	25297
		690V	FC-S5/600 690V-5h	25298
		1000V	FC-S5/600 1000V-1h	25299

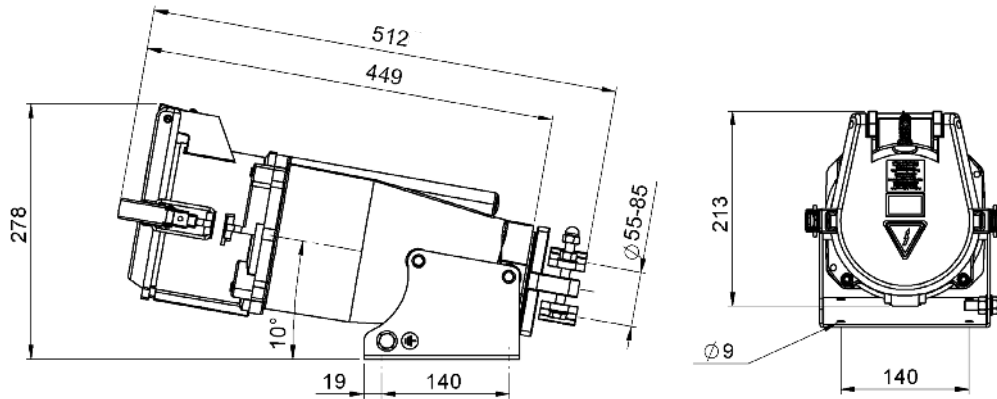


# MCW

Connecteur mural



Courant nominal	Nombre de pôles	Tension	Désignation du type	Numéro d'article
500 A	4 (3L+PEN)	230V	MCW-S4/500 230V-9h	25220
		400V	MCW-S4/500 400V-6h	25221
		500V	MCW-S4/500 500V-7h	25222
		690V	MCW-S4/500 690V-5h	25223
		1000V	MCW-S4/500 1000V-1h	25224
	5 (3L+N+PE)	230V	MCW-S5/500 230V-9h	25230
		400V	MCW-S5/500 400V-6h	25231
		500V	MCW-S5/500 500V-7h	25232
		690V	MCW-S5/500 690V-5h	25233
		1000V	MCW-S5/500 1000V-1h	25234
600 A	4 (3L+PEN)	230V	MCW-S4/600 230V-9h	25300
		400V	MCW-S4/600 400V-6h	25301
		500V	MCW-S4/600 500V-7h	25302
		690V	MCW-S4/600 690V-5h	25303
		1000V	MCW-S4/600 1000V-1h	25304
	5 (3L+N+PE)	230V	MCW-S5/600 230V-9h	25310
		400V	MCW-S5/600 400V-6h	25311
		500V	MCW-S5/600 500V-7h	25312
		690V	MCW-S5/600 690V-5h	25313
		1000V	MCW-S5/600 1000V-1h	25314

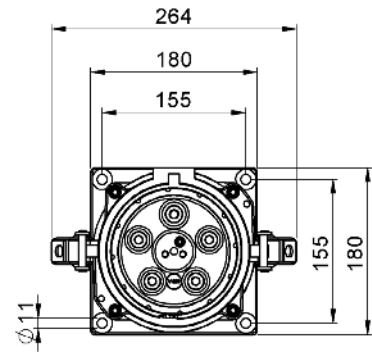
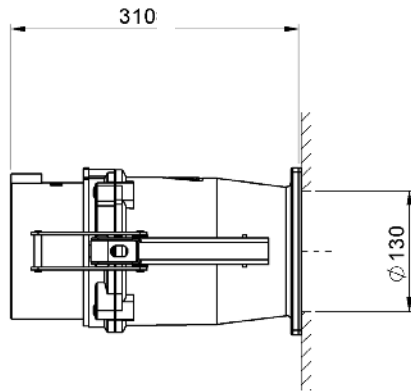


Courant nominal	Nombre de pôles	Tension	Désignation du type	Numéro d'article
500 A	4 (3L+PEN)	230V	FCW-S4/500 230V-9h	25225
		400V	FCW-S4/500 400V-6h	25226
		500V	FCW-S4/500 500V-7h	25227
		690V	FCW-S4/500 690V-5h	25228
		1000V	FCW-S4/500 1000V-1h	25229
	5 (3L+N+PE)	230V	FCW-S5/500 230V-9h	25235
		400V	FCW-S5/500 400V-6h	25236
		500V	FCW-S5/500 500V-7h	25237
		690V	FCW-S5/500 690V-5h	25238
		1000V	FCW-S5/500 1000V-1h	25239
600 A	4 (3L+PEN)	230V	FCW-S4/600 230V-9h	25305
		400V	FCW-S4/600 400V-6h	25306
		500V	FCW-S4/600 500V-7h	25307
		690V	FCW-S4/600 690V-5h	25308
		1000V	FCW-S4/600 1000V-1h	25309
	5 (3L+N+PE)	230V	FCW-S5/600 230V-9h	25315
		400V	FCW-S5/600 230V-9h	25316
		500V	FCW-S5/600 500V-7h	25317
		690V	FCW-S5/600 690V-5h	25318
		1000V	FCW-S5/600 1000V-1h	25319

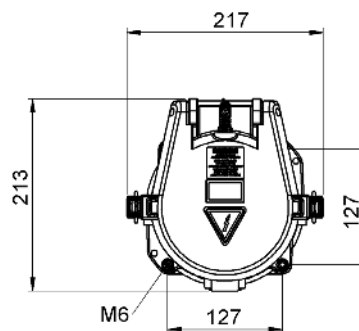
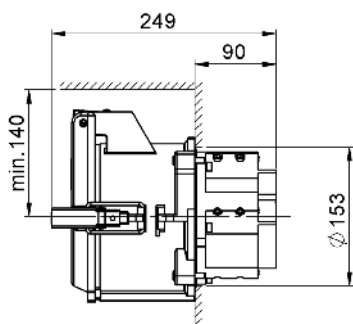


# MCP

Connecteur à monter



Courant nominal	Nombre de pôles	Tension	Désignation du type	Numéro d'article
500 A	4 (3L+PEN)	230V	MCP-S4/500 230V-9h	25240
		400V	MCP-S4/500 400V-6h	25241
		500V	MCP-S4/500 500V-7h	25242
		690V	MCP-S4/500 690V-5h	25243
		1000V	MCP-S4/500 1000V-1h	25244
	5 (3L+N+PE)	230V	MCP-S5/500 230V-9h	25250
		400V	MCP-S5/500 400V-6h	25251
		500V	MCP-S5/500 500V-7h	25252
		690V	MCP-S5/500 690V-5h	25253
		1000V	MCP-S5/500 1000V-1h	25254
600 A	4 (3L+PEN)	230V	MCP-S4/600 230V-9h	25320
		400V	MCP-S4/600 400V-6h	25321
		500V	MCP-S4/600 500V-7h	25322
		690V	MCP-S4/600 690V-5h	25323
		1000V	MCP-S4/600 1000V-1h	25324
	5 (3L+N+PE)	230V	MCP-S5/600 230V-9h	25330
		400V	MCP-S5/600 400V-6h	25331
		500V	MCP-S5/600 500V-7h	25332
		690V	MCP-S5/600 690V-5h	25333
		1000V	MCP-S5/600 1000V-1h	25334



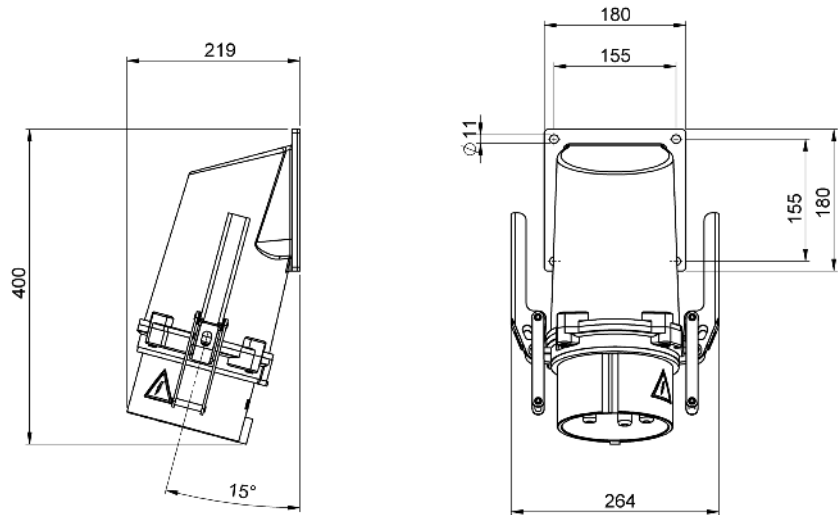
Courant nominal	Nombre de pôles	Tension	Désignation du type	Numéro d'article
500 A	4 (3L+PEN)	230V	FCP-S4/500 230V-9h	25245
		400V	FCP-S4/500 400V-6h	25246
		500V	FCP-S4/500 500V-7h	25247
		690V	FCP-S4/500 690V-5h	25248
		1000V	FCP-S4/500 1000V-1h	25249
	5 (3L+N+PE)	230V	FCP-S5/500 230V-9h	25255
		400V	FCP-S5/500 400V-6h	25256
		500V	FCP-S5/500 500V-7h	25257
		690V	FCP-S5/500 690V-5h	25258
		1000V	FCP-S5/500 1000V-1h	25259
600 A	4 (3L+PEN)	230V	FCP-S4/600 230V-9h	25325
		400V	FCP-S4/600 400V-6h	25326
		500V	FCP-S4/600 500V-7h	25327
		690V	FCP-S4/600 690V-5h	25328
		1000V	FCP-S4/600 1000V-1h	25329
	5 (3L+N+PE)	230V	FCP-S5/600 230V-9h	25335
		400V	FCP-S5/600 400V-6h	25336
		500V	FCP-S5/600 500V-7h	25337
		690V	FCP-S5/600 690V-5h	25338
		1000V	FCP-S5/600 1000V-1h	25339



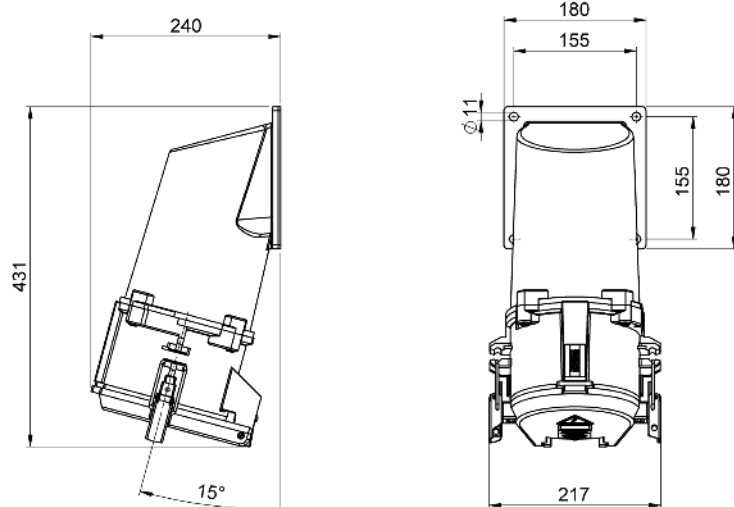


# MCPA

Connecteur coudé à monter



Courant nominal	Nombre de pôles	Tension	Désignation du type	Numéro d'article
500 A	4 (3L+PEN)	230V	MCPA-S4/500 230V-9h	25260
		400V	MCPA-S4/500 400V-6h	25261
		500V	MCPA-S4/500 500V-7h	25262
		690V	MCPA-S4/500 690V-5h	25263
		1000V	MCPA-S4/500 1000V-1h	25264
	5 (3L+N+PE)	230V	MCPA-S5/500 230V-9h	25270
		400V	MCPA-S5/500 400V-6h	25271
		500V	MCPA-S5/500 500V-7h	25272
		690V	MCPA-S5/500 690V-5h	25273
		1000V	MCPA-S5/500 1000V-1h	25274
600 A	4 (3L+PEN)	230V	MCPA-S4/600 230V-9h	25340
		400V	MCPA-S4/600 400V-6h	25341
		500V	MCPA-S4/600 500V-7h	25342
		690V	MCPA-S4/600 690V-5h	25343
		1000V	MCPA-S4/600 1000V-1h	25344
	5 (3L+N+PE)	230V	MCPA-S5/600 230V-9h	25350
		400V	MCPA-S5/600 400V-6h	25351
		500V	MCPA-S5/600 500V-7h	25352
		690V	MCPA-S5/600 690V-5h	25353
		1000V	MCPA-S5/600 1000V-1h	25354



Courant nominal	Nombre de pôles	Tension	Désignation du type	Numéro d'article
500 A	4 (3L+PEN)	230V	FCPA-S4/500 230V-9h	25265
		400V	FCPA-S4/500 400V-6h	25266
		500V	FCPA-S4/500 500V-7h	25267
		690V	FCPA-S4/500 690V-5h	25268
		1000V	FCPA-S4/500 1000V-1h	25269
	5 (3L+N+PE)	230V	FCPA-S5/500 230V-9h	25275
		400V	FCPA-S5/500 400V-6h	25276
		500V	FCPA-S5/500 500V-7h	25277
		690V	FCPA-S5/500 690V-5h	25278
		1000V	FCPA-S5/500 1000V-1h	25279
600 A	4 (3L+PEN)	230V	FCPA-S4/600 230V-9h	25345
		400V	FCPA-S4/600 400V-6h	25346
		500V	FCPA-S4/600 500V-7h	25347
		690V	FCPA-S4/600 690V-5h	25348
		1000V	FCPA-S4/600 1000V-1h	25349
	5 (3L+N+PE)	230V	FCPA-S5/600 230V-9h	25355
		400V	FCPA-S5/600 400V-6h	25356
		500V	FCPA-S5/600 500V-7h	25357
		690V	FCPA-S5/600 690V-5h	25358
		1000V	FCPA-S5/600 1000V-1h	25359



# Options

## Des extensions pour toutes les applications



### Connecteurs résistants à l'eau de mer

Une option souvent demandée par les clients pour les applications dans les installations portuaires. L'exécution résistante à l'eau de mer empêche l'oxydation du boîtier.

Connecteurs résistants à l'eau de mer sur demande.



### Connecteurs résistants aux vibrations

Des connecteurs résistants aux vibrations sont disponibles sur demande.



### Accessoires

- Capot de protection (numéro d'article : 12123)
- Cadenas (numéro d'article : 14349)

# Informations générales

## Particularités des connecteurs A-Line

Certaines des caractéristiques indiquées dans le catalogue ne s'appliquent qu'aux connecteurs de la série B-Line. Il s'agit, entre autres

- des contacts interchangeables
- du boîtier capable de résister à des charges de 2 tonnes

## Poids et emballage

Article	Poids (kg)	Dimensions de l'emballage (mm)
Connecteur MC	4 pôles	462 x 240 x 242
	5 pôles	462 x 240 x 242
Connecteur à monter MCP	4 pôles	275 x 230 x 350
	5 pôles	275 x 230 x 350
Connecteur coudé à monter MCPA	4 pôles	462 x 240 x 242
	5 pôles	462 x 240 x 242
Connecteur mural MCW	4 pôles	462 x 240 x 242
	5 pôles	462 x 240 x 242
Raccord FC	4 pôles	462 x 240 x 242
	5 pôles	462 x 240 x 242
Prise à monter FCP	4 pôles	275 x 230 x 350
	5 pôles	275 x 230 x 350
Prise coudée à monter FCPA	4 pôles	462 x 240 x 242
	5 pôles	462 x 240 x 242
Prise murale FCW	4 pôles	462 x 240 x 242
	5 pôles	462 x 240 x 242