

C - Line

Fiche technique



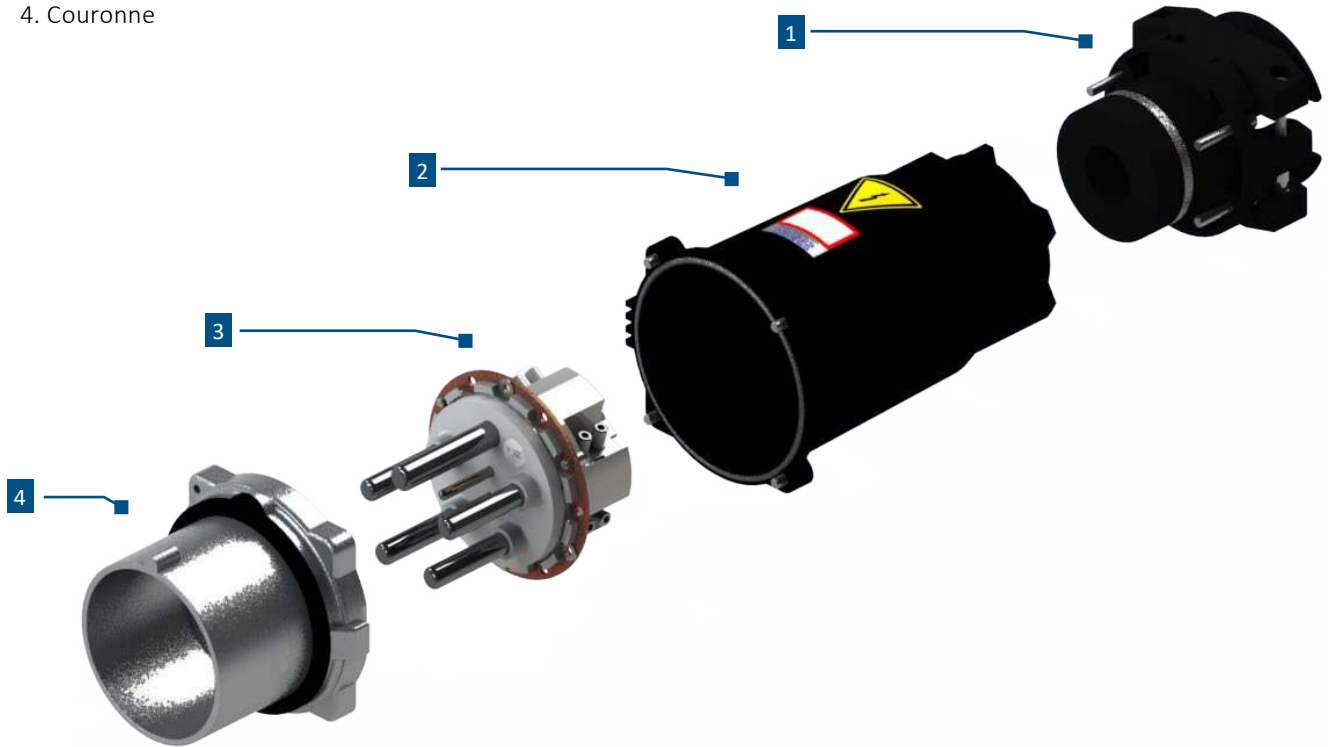
Caractéristiques techniques	Unité	C - Line	
Courant nominal	A	200	250
Courant assigné	A	250	285
Tension assignée	V	1.000	
Fréquence assignée	Hz	50 / 60	
Tension de test (1 min / 50 Hz)	V	4.000	
Protection		IP 67	
Protection mécanique		IK 10	
Température ambiante	°C	- 40 / + 100	
Résistance d'isolement (phase - phase et phase - terre)	MOhm	> 500	
Résistance aux courants de fuite de l'insert	CTI	> 600	
Section de raccordement, câble EN 60228 classe 5	mm ²	35 - 150	
Section max. de raccordement pilote, fil EN 60228 classe 5	mm ²	4	
Presse-étoupe	mm	34 - 66	
Diamètre de câble – câble pilote séparé	mm	5 - 10	

Sous réserve de modifications techniques

Structure

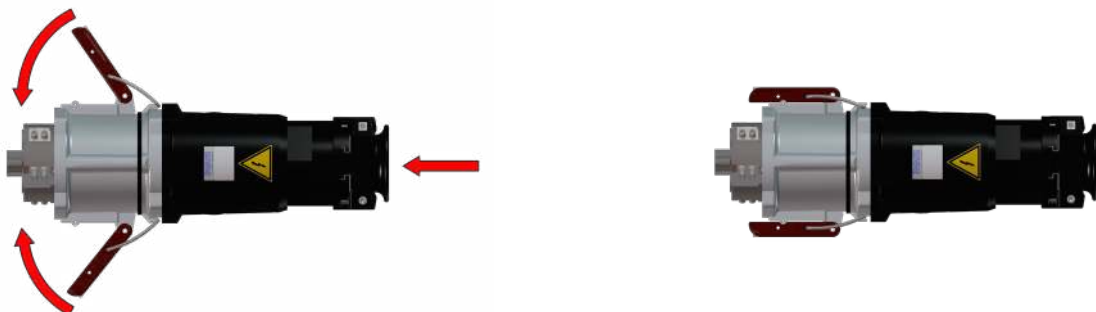
Structure d'un connecteur C-Line

1. Presse-étoupe
2. Boîtier plastique
3. Insert connecteur
4. Couronne



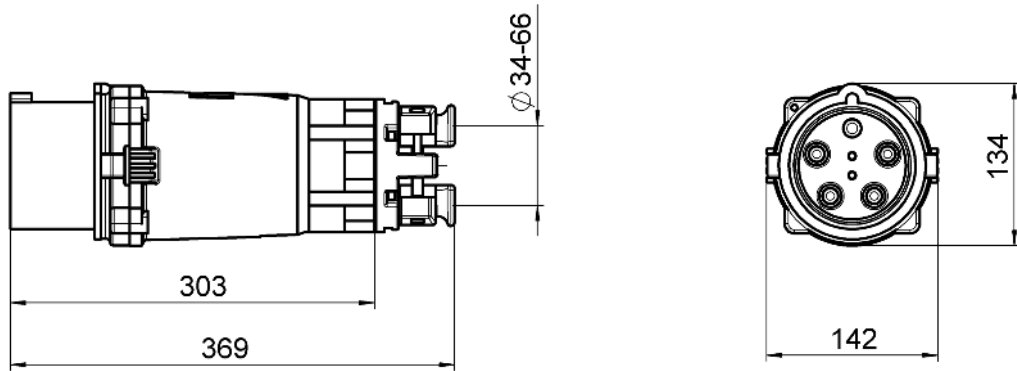
Système de verrouillage

Système de verrouillage de conception simple qui diminue l'effort nécessaire à l'enfichage comme à l'extraction.

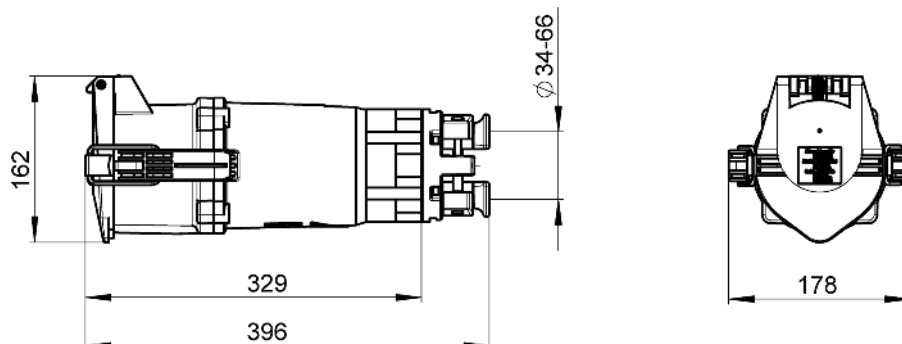


MC

Connecteur



Courant nominal	Nombre de pôles	Tension	Désignation du type	Numéro d'article
200 A	4 (3L+PEN)	230V	MC-S4/200 230V-9h	11430
		400V	MC-S4/200 400V-6h	11431
		500V	MC-S4/200 500V-7h	11432
		690V	MC-S4/200 690V-5h	11433
		1000V	MC-S4/200 1000V-1h	11434
	5 (3L+N+PE)	230V	MC-S5/200 230V-9h	11435
		400V	MC-S5/200 400V-6h	11436
		500V	MC-S5/200 500V-7h	11437
		690V	MC-S5/200 690V-5h	11438
		1000V	MC-S5/200 1000V-1h	11439
250 A	4 (3L+PEN)	230V	MC-S4/250 230V-9h	22080
		400V	MC-S4/250 400V-6h	22081
		500V	MC-S4/250 500V-7h	22082
		690V	MC-S4/250 690V-5h	22083
		1000V	MC-S4/250 1000V-1h	22084
	5 (3L+N+PE)	230V	MC-S5/250 230V-9h	22085
		400V	MC-S5/250 400V-6h	22086
		500V	MC-S5/250 500V-7h	22087
		690V	MC-S5/250 690V-5h	22088
		1000V	MC-S5/250 1000V-1h	22089

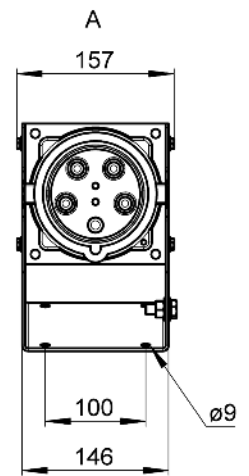
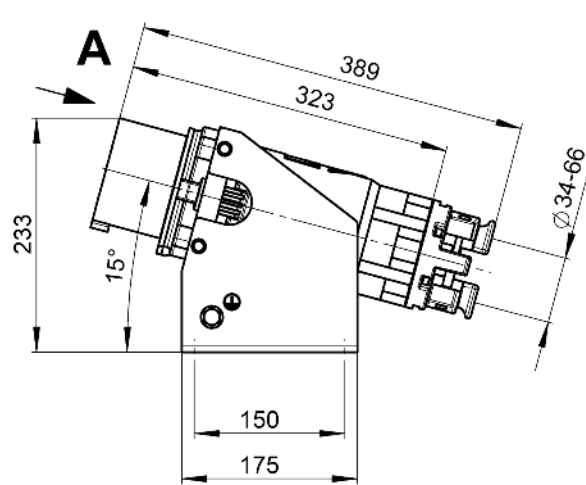
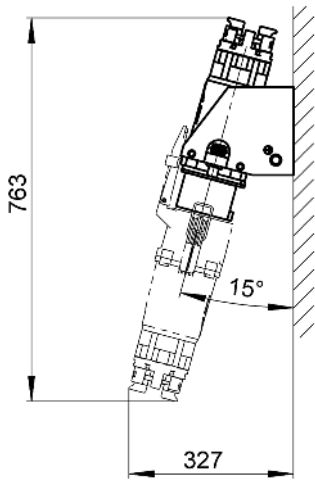


Courant nominal	Nombre de pôles	Tension	Désignation du type	Numéro d'article
200 A	4 (3L+PEN)	230V	FC-S4/200 230V-9h	11640
		400V	FC-S4/200 400V-6h	11641
		500V	FC-S4/200 500V-7h	11642
		690V	FC-S4/200 690V-5h	11643
		1000V	FC-S4/200 1000V-1h	11644
	5 (3L+N+PE)	230V	FC-S5/200 230V-9h	11645
		400V	FC-S5/200 400V-6h	11646
		500V	FC-S5/200 500V-7h	11647
		690V	FC-S5/200 690V-5h	11648
		1000V	FC-S5/200 1000V-1h	11649
250 A	4 (3L+PEN)	230V	FC-S4/250 230V-9h	22120
		400V	FC-S4/250 400V-6h	22121
		500V	FC-S4/250 500V-7h	22122
		690V	FC-S4/250 690V-5h	22123
		1000V	FC-S4/250 1000V-1h	22124
	5 (3L+N+PE)	230V	FC-S5/250 230V-9h	22125
		400V	FC-S5/250 400V-6h	22126
		500V	FC-S5/250 500V-7h	22127
		690V	FC-S5/250 690V-5h	22128
		1000V	FC-S5/250 1000V-1h	22129

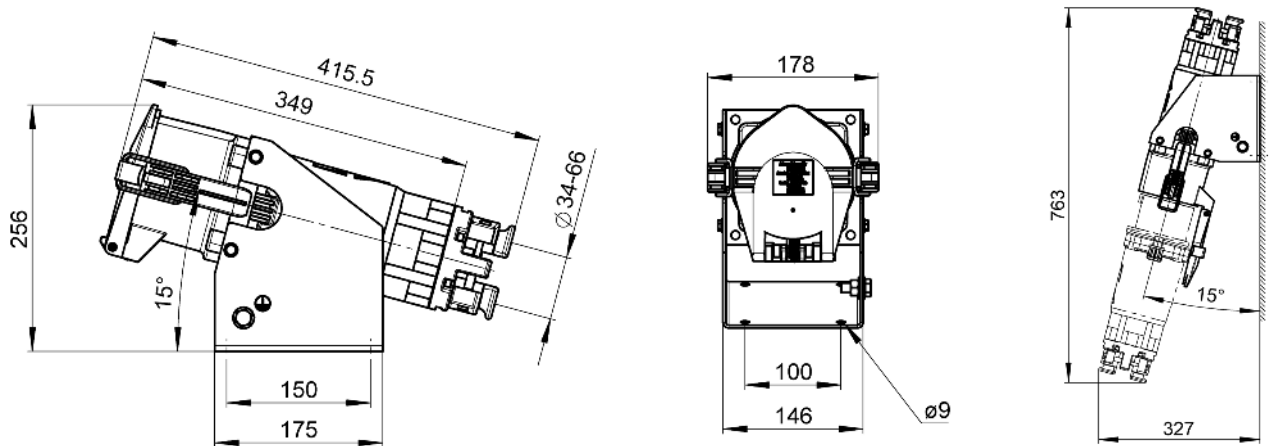


MCW

Connecteur mural



Courant nominal	Nombre de pôles	Tension	Désignation du type	Numéro d'article
200 A	4 (3L+PEN)	230V	MCW-S4/200 230V-9h	11700
		400V	MCW-S4/200 400V-6h	11701
		500V	MCW-S4/200 500V-7h	11702
		690V	MCW-S4/200 690V-5h	11703
		1000V	MCW-S4/200 1000V-1h	11704
	5 (3L+N+PE)	230V	MCW-S5/200 230V-9h	11705
		400V	MCW-S5/200 400V-6h	11706
		500V	MCW-S5/200 500V-7h	11707
		690V	MCW-S5/200 690V-5h	11708
		1000V	MCW-S5/200 1000V-1h	11709
250 A	4 (3L+PEN)	230V	MCW-S4/250 230V-9h	22110
		400V	MCW-S4/250 400V-6h	22111
		500V	MCW-S4/250 500V-7h	22112
		690V	MCW-S4/250 690V-5h	22113
		1000V	MCW-S4/250 1000V-1h	22114
	5 (3L+N+PE)	230V	MCW-S5/250 230V-9h	22115
		400V	MCW-S5/250 400V-6h	22116
		500V	MCW-S5/250 500V-7h	22117
		690V	MCW-S5/250 690V-5h	22118
		1000V	MCW-S5/250 1000V-1h	22119

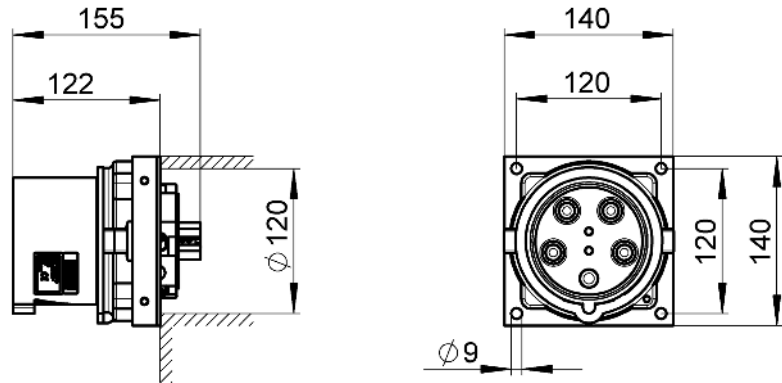


Courant nominal	Nombre de pôles	Tension	Désignation du type	Numéro d'article
200 A	4 (3L+PEN)	230V	FCW-S4/200 230V-9h	11670
		400V	FCW-S4/200 400V-6h	11671
		500V	FCW-S4/200 500V-7h	11672
		690V	FCW-S4/200 690V-5h	11673
		1000V	FCW-S4/200 1000V-1h	11674
	5 (3L+N+PE)	230V	FCW-S5/200 230V-9h	11675
		400V	FCW-S5/200 400V-6h	11676
		500V	FCW-S5/200 500V-7h	11677
		690V	FCW-S5/200 690V-5h	11678
		1000V	FCW-S5/200 1000V-1h	11679
250 A	4 (3L+PEN)	230V	FCW-S4/250 230V-9h	22150
		400V	FCW-S4/250 400V-6h	22151
		500V	FCW-S4/250 500V-7h	22152
		690V	FCW-S4/250 690V-5h	22153
		1000V	FCW-S4/250 1000V-1h	22154
	5 (3L+N+PE)	230V	FCW-S5/250 230V-9h	22155
		400V	FCW-S5/250 400V-6h	22156
		500V	FCW-S5/250 500V-7h	22157
		690V	FCW-S5/250 690V-5h	22158
		1000V	FCW-S5/250 1000V-1h	22159

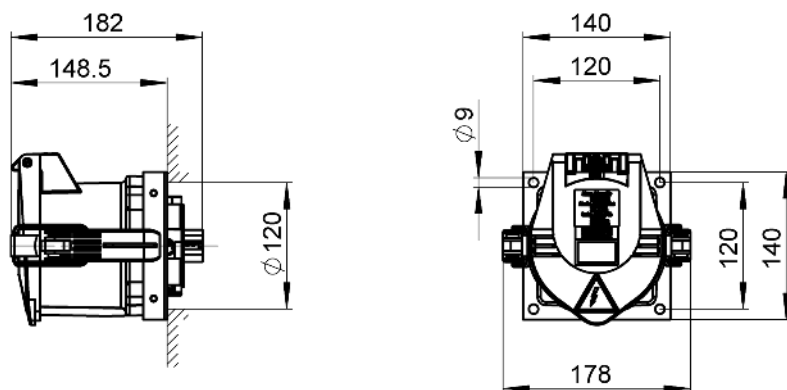


MCP

Connecteur à monter



Courant nominal	Nombre de pôles	Tension	Désignation du type	Numéro d'article
200 A	4 (3L+PEN)	230V	MCP-S4/200 230V-9h	11730
		400V	MCP-S4/200 400V-6h	11731
		500V	MCP-S4/200 500V-7h	11732
		690V	MCP-S4/200 690V-5h	11733
		1000V	MCP-S4/200 1000V-1h	11734
	5 (3L+N+PE)	230V	MCP-S5/200 230V-9h	11735
		400V	MCP-S5/200 400V-6h	11736
		500V	MCP-S5/200 500V-7h	11737
		690V	MCP-S5/200 690V-5h	11738
		1000V	MCP-S5/200 1000V-1h	11739
250 A	4 (3L+PEN)	230V	MCP-S4/250 230V-9h	22090
		400V	MCP-S4/250 400V-6h	22091
		500V	MCP-S4/250 500V-7h	22092
		690V	MCP-S4/250 690V-5h	22093
		1000V	MCP-S4/250 1000V-1h	22094
	5 (3L+N+PE)	230V	MCP-S5/250 230V-9h	22095
		400V	MCP-S5/250 400V-6h	22096
		500V	MCP-S5/250 500V-7h	22097
		690V	MCP-S5/250 690V-5h	22098
		1000V	MCP-S5/250 1000V-1h	22099

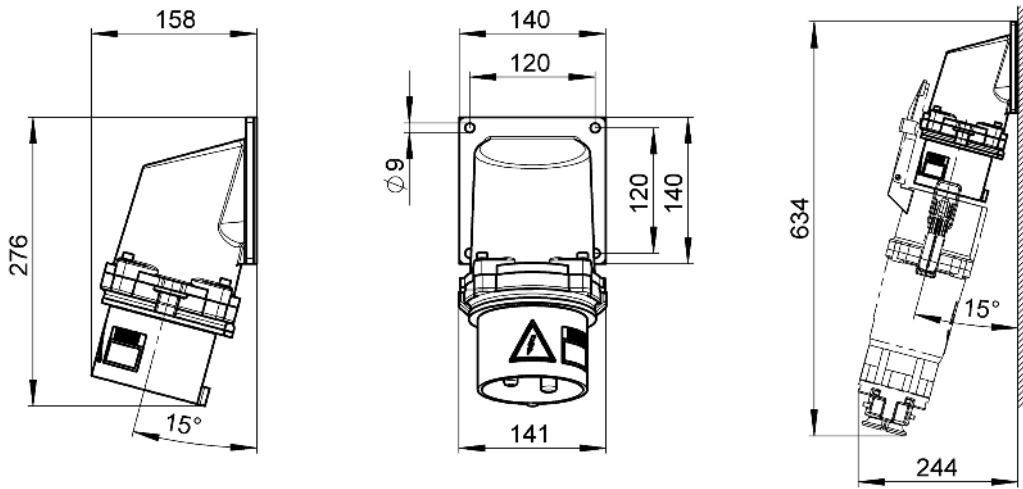


Courant nominal	Nombre de pôles	Tension	Désignation du type	Numéro d'article
200 A	4 (3L+PEN)	230V	FCP-S4/200 230V-9h	11760
		400V	FCP-S4/200 400V-6h	11761
		500V	FCP-S4/200 500V-7h	11762
		690V	FCP-S4/200 690V-5h	11763
		1000V	FCP-S4/200 1000V-1h	11764
	5 (3L+N+PE)	230V	FCP-S5/200 230V-9h	11765
		400V	FCP-S5/200 400V-6h	11766
		500V	FCP-S5/200 500V-7h	11767
		690V	FCP-S5/200 690V-5h	11768
		1000V	FCP-S5/200 1000V-1h	11769
250 A	4 (3L+PEN)	230V	FCP-S4/250 230V-9h	22130
		400V	FCP-S4/250 400V-6h	22131
		500V	FCP-S4/250 500V-7h	22132
		690V	FCP-S4/250 690V-5h	22133
		1000V	FCP-S4/250 1000V-1h	22134
	5 (3L+N+PE)	230V	FCP-S5/250 230V-9h	22135
		400V	FCP-S5/250 400V-6h	22136
		500V	FCP-S5/250 500V-7h	22137
		690V	FCP-S5/250 690V-5h	22138
		1000V	FCP-S5/250 1000V-1h	22139

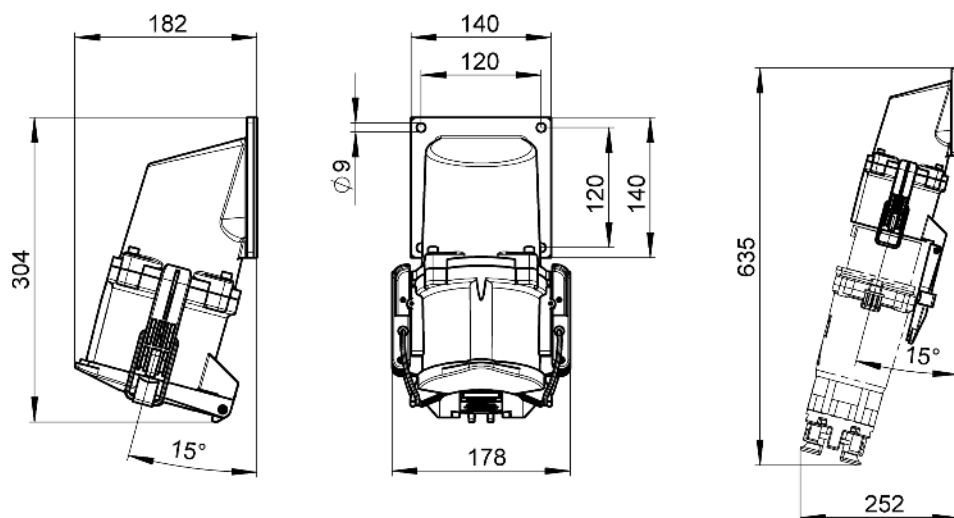


MCPA

Connecteur coudé à monter



Courant nominal	Nombre de pôles	Tension	Désignation du type	Numéro d'article
200 A	4 (3L+PEN)	230V	MCPA-S4/200 230V-9h	20578
		400V	MCPA-S4/200 400V-6h	20579
		500V	MCPA-S4/200 500V-7h	20580
		690V	MCPA-S4/200 690V-5h	20581
		1000V	MCPA-S4/200 1000V-1h	20582
	5 (3L+N+PE)	230V	MCPA-S5/200 230V-9h	20583
		400V	MCPA-S5/200 400V-6h	20584
		500V	MCPA-S5/200 500V-7h	20585
		690V	MCPA-S5/200 690V-5h	20586
		1000V	MCPA-S5/200 1000V-1h	20587
250 A	4 (3L+PEN)	230V	MCPA-S4/250 230V-9h	22100
		400V	MCPA-S4/250 400V-6h	22101
		500V	MCPA-S4/250 500V-7h	22102
		690V	MCPA-S4/250 690V-5h	22103
		1000V	MCPA-S4/250 1000V-1h	22104
	5 (3L+N+PE)	230V	MCPA-S5/250 230V-9h	22105
		400V	MCPA-S5/250 400V-6h	22106
		500V	MCPA-S5/250 500V-7h	22107
		690V	MCPA-S5/250 690V-5h	22108
		1000V	MCPA-S5/250 1000V-1h	22109



Courant nominal	Nombre de pôles	Tension	Désignation du type	Numéro d'article
200 A	4 (3L+PEN)	230V	FCPA-S4/200 230V-9h	20608
		400V	FCPA-S4/200 400V-6h	20609
		500V	FCPA-S4/200 500V-7h	20610
		690V	FCPA-S4/200 690V-5h	20611
		1000V	FCPA-S4/200 1000V-1h	20612
	5 (3L+N+PE)	230V	FCPA-S5/200 230V-9h	20613
		400V	FCPA-S5/200 400V-6h	20614
		500V	FCPA-S5/200 500V-7h	20615
		690V	FCPA-S5/200 690V-5h	20616
		1000V	FCPA-S5/200 1000V-1h	20617
250 A	4 (3L+PEN)	230V	FCPA-S4/250 230V-9h	22140
		400V	FCPA-S4/250 400V-6h	22141
		500V	FCPA-S4/250 500V-7h	22142
		690V	FCPA-S4/250 690V-5h	22143
		1000V	FCPA-S4/250 1000V-1h	22144
	5 (3L+N+PE)	230V	FCPA-S5/250 230V-9h	22145
		400V	FCPA-S5/250 400V-6h	22146
		500V	FCPA-S5/250 500V-7h	22147
		690V	FCPA-S5/250 690V-5h	22148
		1000V	FCPA-S5/250 1000V-1h	22149



Options

Des accessoires pour répondre à chaque besoin



Connecteurs résistants à l'eau de mer

Une option souvent demandée par les clients pour les applications dans les installations portuaires. L'exécution résistante à l'eau de mer empêche l'oxydation du boîtier.

Connecteurs résistants à l'eau de mer sur demande.



Connecteurs résistants aux vibrations

Des connecteurs résistants aux vibrations sont disponibles sur demande.



Accessoires

- Couvercle de protection en aluminium (numéro d'article : 12122)
- Couvercle de protection en plastique (numéro d'article : 26263)
- Presse-étoupe coudé (vissage : PG11, Ø de câble : 5 - 10 mm, numéro d'article : 13642)
- Cadenas (numéro d'article : 14349)
- etc.

Informations générales

Boîtier plastique C-Line

Les connecteurs de la série C-Line sont équipés d'un boîtier plastique. Ce boîtier est doté de propriétés particulières, utiles dans les applications, et résiste à de nombreux produits chimiques (voir tableau).

- Stabilité élevée à la chaleur
- Très bonnes propriétés d'isolation
- Grande rigidité diélectrique
- Résistance à de nombreux produits chimiques
- Conforme à la directive RoHS 2011/65/UE
- Résistance aux chocs élevée et grande robustesse

Boîtier plastique : les propriétés

Produit chimique	Résistant	Non résistant
Acide acétique	X	
Solution d'acide citrique	X	
Acide lactique	X	
Acide chlorhydrique		X
Acide nitrique		X
Acide sulfurique		X
Solution d'acide chromique		X
Solution d'hydroxyde de sodium	X	
Isopropyle	X	
Alcool méthylique	X	
Éthanol	X	
Peroxyde d'hydrogène		X

Produit chimique	Résistant	Non résistant
n-Hexane	X	
Toluol	X	
Octane iso	X	
Acétone	X	
Éther diéthylique	X	
SHuile multigrade SAE10W40	X	
Gazole	X	
Solution d'hypochlorite de sodium		X
Solution de chlorure de zinc		X
Acétate d'éthyle	X	
Glycol éthylique		X
Eau	X	

Poids et emballage

Article	Poids (kg)	Dimensions de l'emballage (mm)
Connecteur MC	4 pôles	405 x 190 x 185
	5 pôles	405 x 190 x 185
Connecteur à monter MCP	4 pôles	286 x 204 x 140
	5 pôles	286 x 204 x 140
Connecteur coudé à monter MCPA	4 pôles	462 x 240 x 242
	5 pôles	462 x 240 x 242
Connecteur mural MCW	4 pôles	360 x 240 x 200
	5 pôles	360 x 240 x 200
Raccord FC	4 pôles	405 x 190 x 185
	5 pôles	405 x 190 x 185
Prise à monter FCP	4 pôles	405 x 190 x 185
	5 pôles	405 x 190 x 185
Prise coudée à monter FCPA	4 pôles	462 x 240 x 242
	5 pôles	462 x 240 x 242
Prise murale FCW	4 pôles	360 x 240 x 200
	5 pôles	360 x 240 x 200