

Boîtiers de raccordement

CUCB



| Caractéristiques techniques | Unité | D-Line | C-Line | B - Line | A-Line |
|---|-----------------|-----------|--------|----------|---------------------|
| Courant nominal | A | 160 | 200 | 250 | 250 315 400 500 600 |
| Courant assigné | A | 160 | 250 | 285 | 315 380 450 500 600 |
| Tension assignée | V | 690 | | | |
| Pouvoir de coupure courant de court-circuit limite assigné Icu (400V) | kA | 36 | | | |
| Déclencheur thermomagnétique | A | 160 | 200 | 250 | 250 315 400 500 600 |
| Fréquence assignée * | Hz | 50 / 60 | | | |
| Tension de test (1 min / 50 Hz) | V | 3'000 | | | |
| Protection testée | | IP 54 | | | |
| Protection mécanique | | IK 07 | | | |
| Température ambiante | °C | -40 / +70 | | | |
| Résistance d'isolement (phase - phase et phase - terre) | MOhm | > 500 | | | |
| Résistance aux courants de fuite de l'insert | CTI | > 600 | | | |
| Poids 4 pôles (3L+PEN) | kg | 25.1 | | 45.6 | |
| Poids 5 pôles (3L+N+PE) | kg | 25.3 | | 47.1 | |
| Raccordement vissé pour cosses | | M10 | | | |
| Section max. de raccordement pilote, fil (EN 60228 classe 1) | mm ² | 4 | | | |
| Diamètre de câble - normal | mm | 20 - 70 | | | |
| Autres diamètres de câble possibles sur demande | | | | | |

Sous réserve de modifications techniques

Structure

Système de verrouillage

Un contacteur de puissance est intégré dans le boîtier de raccordement CUCB. À chaque enfichage, les contacts pilotes montés de série dans le connecteur transmettent un signal au commutateur.

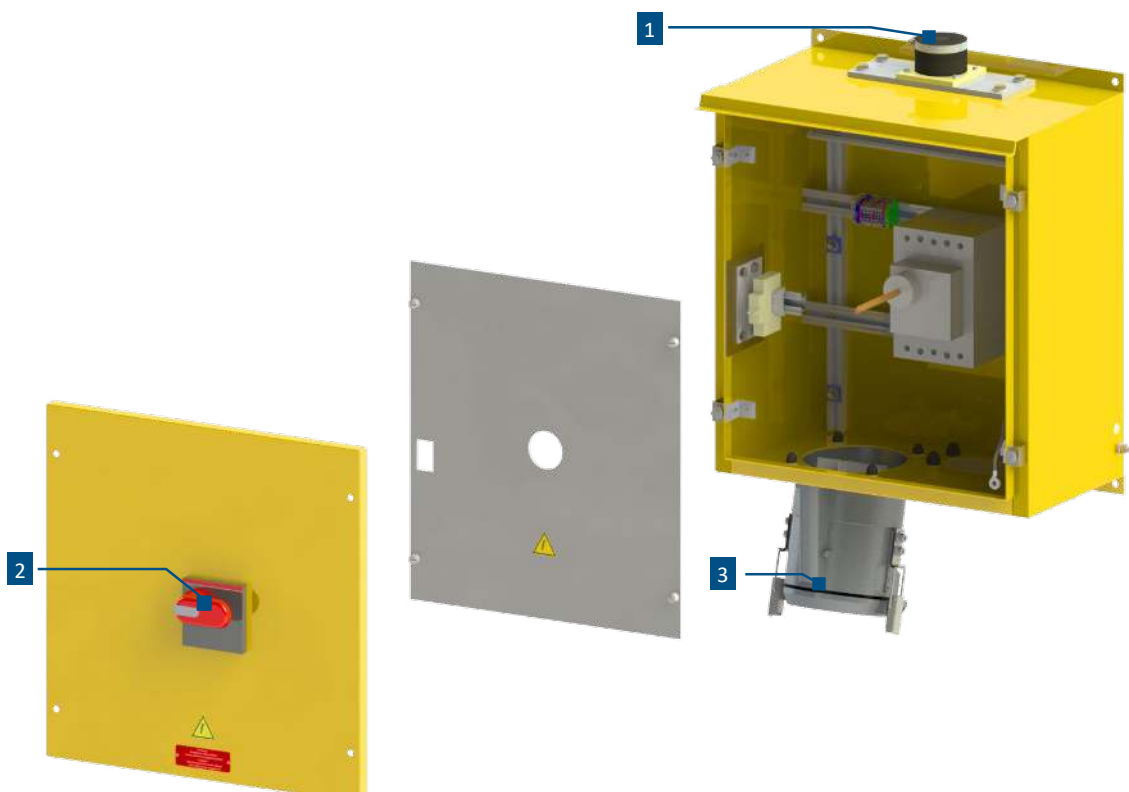
Les contacts principaux situés dans le boîtier de raccordement peuvent être fermés manuellement par le biais du commutateur. La liaison est à présent sous tension.

En cas d'extraction involontaire du connecteur, les contacts pilotes déclenchent la coupure immédiate de la liaison électrique. De plus, le CUCB est équipé d'un dispositif de protection contre les surcharges qui coupe la liaison de manière fiable même si d'autres appareils branchés sont défectueux.

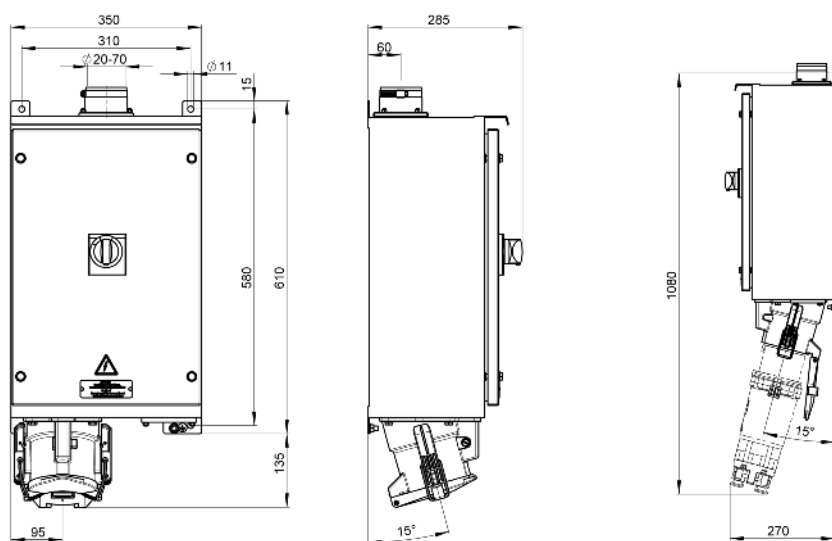
Un disjoncteur différentiel „RCD“ (dispositif de protection à courant résiduel) est également disponible sur demande.

Structure d'un boîtier de raccordement CUCB

1. Presse-étoupe
2. Commutateur
3. Prise

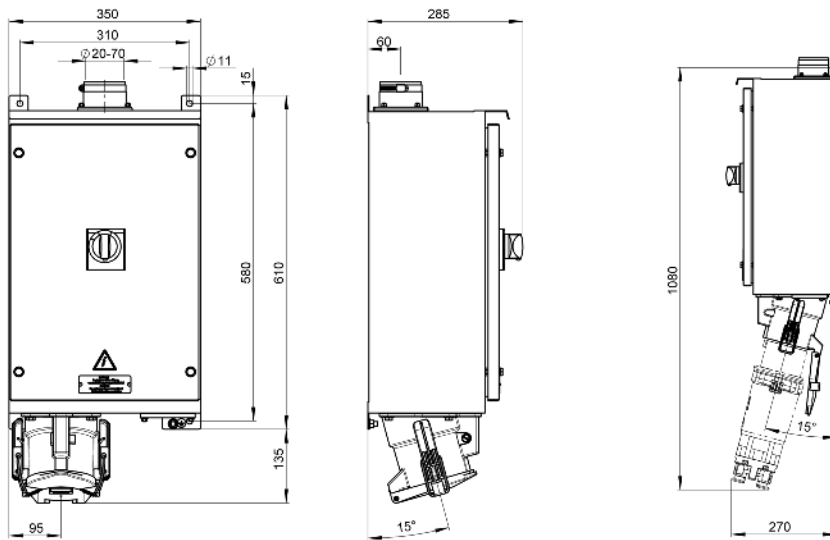


CUCB D - Line



| Courant nominal | Nombre de pôles | Tension | Désignation du type | Numéro d'article |
|-----------------|-----------------|---------|---------------------|------------------|
| 160 A | 4 (3L+PEN) | 230V | CUCB-S4/160 230V-9h | 25420 |
| | | 400V | CUCB-S4/160 400V-6h | 25421 |
| | | 500V | CUCB-S4/160 500V-7h | 25422 |
| | | 690V | CUCB-S4/160 690V-5h | 25423 |
| | 5 (3L+N+PE) | 230V | CUCB-S5/160 230V-9h | 25435 |
| | | 400V | CUCB-S5/160 400V-6h | 25436 |
| | | 500V | CUCB-S5/160 500V-7h | 25437 |
| | | 690V | CUCB-S5/160 690V-5h | 25438 |

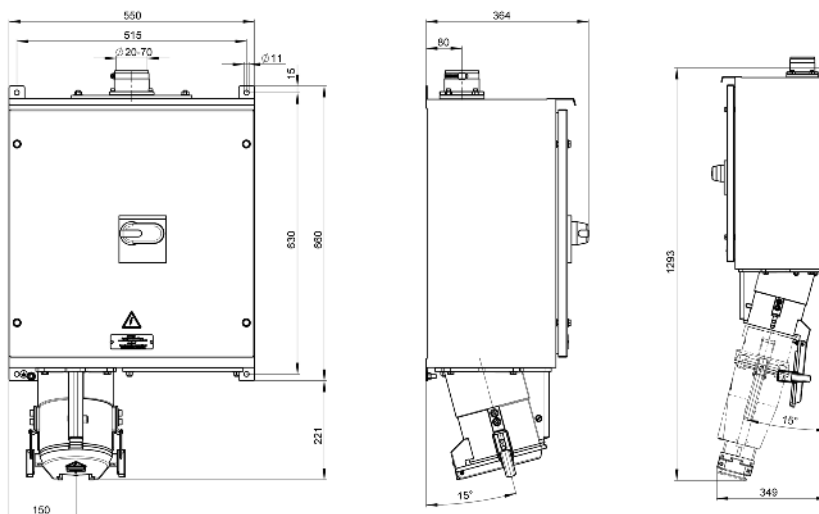
CUCB C - Line



| Courant nominal | Nombre de pôles | Tension | Désignation du type | Numéro d'article |
|-----------------|-----------------|---------|---------------------|------------------|
| 200 A | 4 (3L+PEN) | 230V | CUCB-S4/200 230V-9h | 17360 |
| | | 400V | CUCB-S4/200 400V-6h | 17361 |
| | | 500V | CUCB-S4/200 500V-7h | 17362 |
| | | 690V | CUCB-S4/200 690V-5h | 17363 |
| | 5 (3L+N+PE) | 230V | CUCB-S5/200 400V-6h | 17365 |
| | | 400V | CUCB-S5/200 500V-7h | 17366 |
| | | 500V | CUCB-S5/200 690V-5h | 17367 |
| | | 690V | CUCB-S4/250 230V-9h | 17368 |
| 250 A | 4 (3L+PEN) | 230V | CUCB-S4/250 500V-7h | 22180 |
| | | 400V | CUCB-S4/250 690V-5h | 22181 |
| | | 500V | CUCB-S5/250 230V-9h | 22182 |
| | | 690V | CUCB-S5/250 400V-6h | 22183 |
| | 5 (3L+N+PE) | 230V | CUCB-S5/250 690V-5h | 22185 |
| | | 400V | CUBC-S5/250 400V-6h | 22186 |
| | | 500V | CUBC-S5/250 500V-7h | 22187 |
| | | 690V | CUBC-S5/250 690V-5h | 22188 |

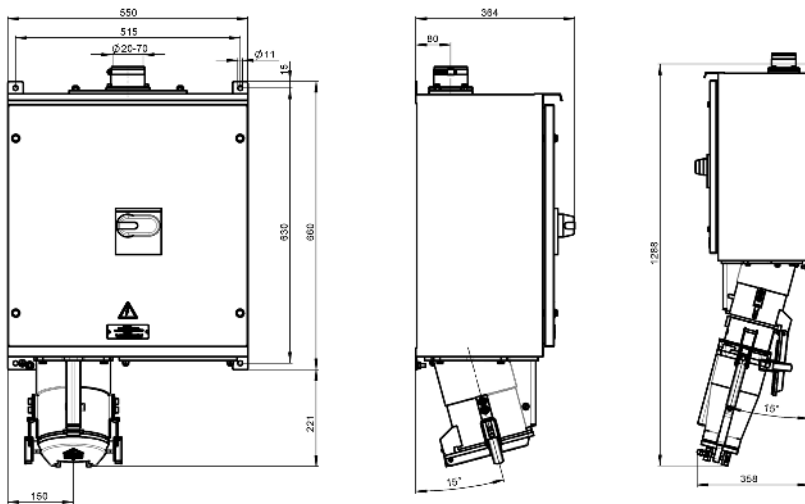


CUCB B - Line



| Courant nominal | Nombre de pôles | Tension | Désignation du type | Numéro d'article |
|-----------------|-----------------|---------------------|---------------------|------------------|
| 250A | 4 (3L+PEN) | 230V | CUCB-S4/250 230V-9h | 17370 |
| | | 400V | CUCB-S4/250 400V-6h | 17371 |
| | | 500V | CUCB-S4/250 500V-7h | 17372 |
| | | 690V | CUCB-S4/250 690V-5h | 17373 |
| | 5 (3L+N+PE) | 230V | CUCB-S5/250 400V-6h | 17375 |
| | | 400V | CUCB-S5/250 500V-7h | 17376 |
| | | 500V | CUCB-S5/250 690V-5h | 17377 |
| 315 A | 4 (3L+PEN) | 690V | CUCB-S4/315 230V-9h | 17378 |
| | | 230V | CUCB-S4/315 500V-7h | 22980 |
| | | 400V | CUCB-S4/315 690V-5h | 22981 |
| | | 500V | CUCB-S5/315 230V-9h | 22982 |
| | 5 (3L+N+PE) | 690V | CUCB-S5/315 400V-6h | 22983 |
| | | 230V | CUCB-S5/315 690V-5h | 22984 |
| | | 400V | CUCB-S4/400 230V-9h | 22985 |
| 400 A | 4 (3L+PEN) | 500V | CUCB-S4/400 400V-6h | 22986 |
| | | 690V | CUCB-S4/400 500V-7h | 22987 |
| | | 230V | CUCB-S5/400 230V-9h | 17380 |
| | | 400V | CUCB-S5/400 400V-6h | 17381 |
| | 5 (3L+N+PE) | 500V | CUCB-S5/400 500V-7h | 17382 |
| | | 690V | CUCB-S5/400 690V-5h | 17383 |
| | | 230V | CUBC-S5/400 230V-9h | 17385 |
| | | 400V | CUBC-S5/400 400V-6h | 17386 |
| 5 (3L+N+PE) | 500V | CUBC-S5/400 500V-7h | 17387 | |
| | 690V | CUBC-S5/400 690V-5h | 17388 | |

CUCB A - Line



| Courant nominal | Nombre de pôles | Tension | Désignation du type | Numéro d'article |
|-----------------|-----------------|---------|---------------------|------------------|
| 500 A | 4 (3L+PEN) | 230V | CUCB-S4/500 230V-9h | 25425 |
| | | 400V | CUCB-S4/500 400V-6h | 25426 |
| | | 500V | CUCB-S4/500 500V-7h | 25427 |
| | | 690V | CUCB-S4/500 690V-5h | 25428 |
| | 5 (3L+N+PE) | 230V | CUCB-S5/500 230V-9h | 25440 |
| | | 400V | CUCB-S5/500 400V-6h | 25441 |
| | | 500V | CUCB-S5/500 500V-7h | 25442 |
| | | 690V | CUCB-S5/500 690V-5h | 25443 |
| 600 A | 4 (3L+PEN) | 230V | CUCB-S4/600 230V-9h | 25430 |
| | | 400V | CUCB-S4/600 400V-6h | 25431 |
| | | 500V | CUCB-S4/600 500V-7h | 25432 |
| | | 690V | CUCB-S4/600 690V-5h | 25433 |
| | 5 (3L+N+PE) | 230V | CUCB-S5/600 230V-9h | 25445 |
| | | 400V | CUCB-S5/600 400V-6h | 25446 |
| | | 500V | CUCB-S5/600 500V-7h | 25447 |
| | | 690V | CUCB-S5/600 690V-5h | 25448 |

