

Boîtiers de raccordement

CUMI



Caractéristiques techniques	Unité	D-Line	C-Line	B - Line	A-Line
Courant nominal	A	160	200	250	250 315 400 500 600
Courant assigné	A	160	250	285	315 380 450 500 600
Tension assignée	V	1'000			
Fréquence assignée *	Hz	50 / 60			
Tension de test (1 min / 50 Hz)	V	4'000			
Protection testée		IP 55			
Protection mécanique		IK 07			
Température ambiante	°C	-40 / +70			
Résistance d'isolement (phase - phase et phase - terre)	MOhm	> 500			
Résistance aux courants de fuite de l'insert	CTI	> 600			
Poids 4 pôles (3L+PEN)	kg	25.1		45.6	
Poids 5 pôles (3L+N+PE)	kg	25.3		47.1	
Raccordement vissé pour cosses		M8		M10	
Section max. de raccordement pilote, fil (EN 60228 classe 1)	mm ²	4		4	
Diamètre de câble - normal	mm	20 - 70			
Autres diamètres de câble possibles sur demande					

Sous réserve de modifications techniques

Structure

Système de verrouillage

Le connecteur mâle est branché sur le boîtier de raccordement. Le commutateur est placé manuellement sur la position « ON ». Le connecteur est maintenant en charge et une tringlerie intégrée dans le boîtier de raccordement le verrouille mécaniquement.

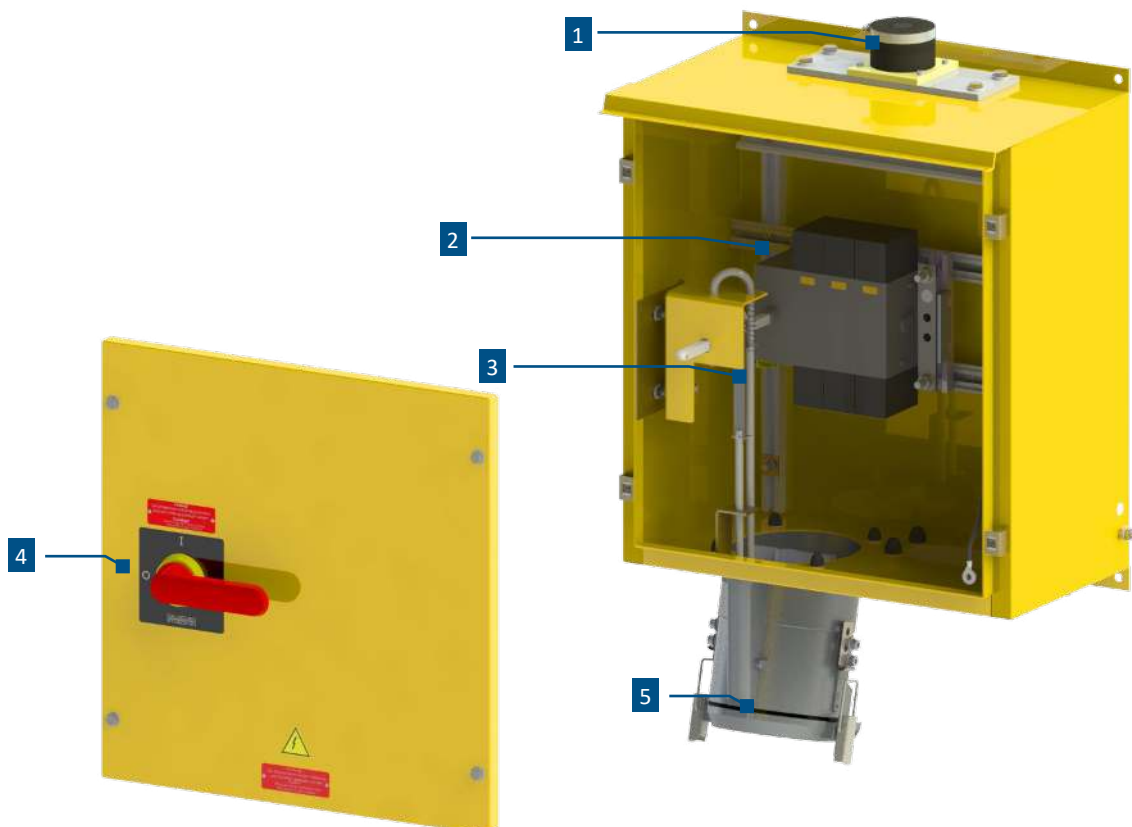
Le connecteur ne peut être débranché du boîtier de raccordement que si le commutateur est placé sur la position « OFF ».

Important !

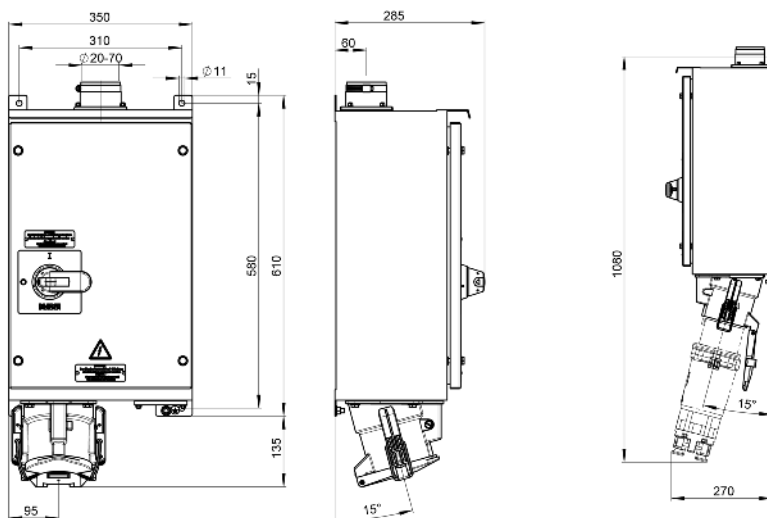
L'enfichage n'est pas possible en charge !

Structure d'un boîtier de raccordement CUMI

1. Presse-étoupe
2. Interrupteur-sectionneur
3. Tringlerie
4. Commutateur
5. Prise coudée

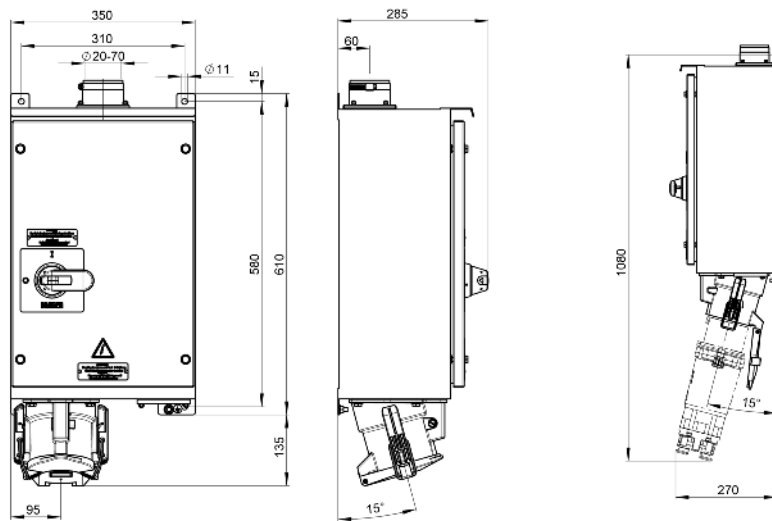


CUMI D - Line



Courant nominal	Nombre de pôles	Tension	Désignation du type	Numéro d'article
160 A	4 (3L+PEN)	230V	CUMI-S4/160 230V-9h	25360
		400V	CUMI-S4/160 400V-6h	25361
		500V	CUMI-S4/160 500V-7h	25362
		690V	CUMI-S4/160 690V-5h	25363
		1000V	CUMI-S4/160 1000V-1h	25364
	5 (3L+N+PE)	230V	CUMI-S5/160 230V-9h	25375
		400V	CUMI-S5/160 400V-6h	25376
		500V	CUMI-S5/160 500V-7h	25377
		690V	CUMI-S5/160 690V-5h	25378
		1000V	CUMI-S5/160 1000V-1h	25379

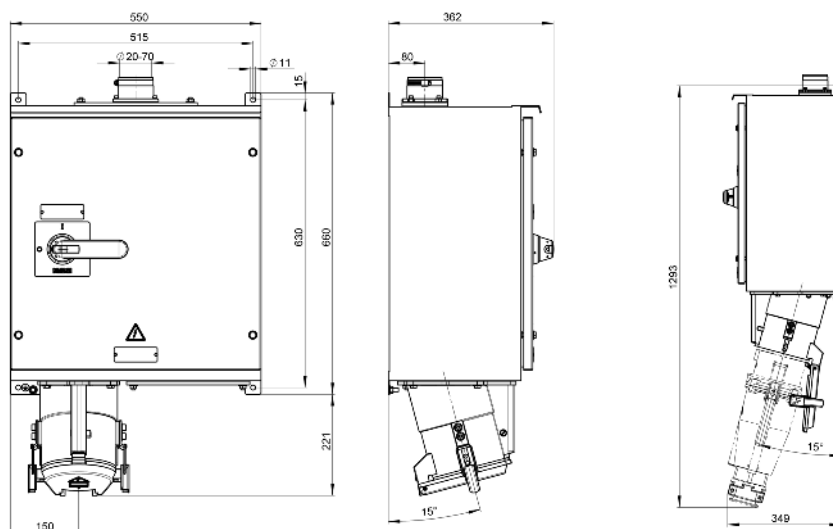
CUMI C - Line



Courant nominal	Nombre de pôles	Tension	Désignation du type	Numéro d'article
200 A	4 (3L+PEN)	230V	CUMI-S4/200 230V-9h	11790
		400V	CUMI-S4/200 400V-6h	11791
		500V	CUMI-S4/200 500V-7h	11792
		690V	CUMI-S4/200 690V-5h	11793
		1000V	CUMI-S4/200 1000V-1h	11794
	5 (3L+N+PE)	230V	CUMI-S5/200 230V-9h	11795
		400V	CUMI-S5/200 400V-6h	11796
		500V	CUMI-S5/200 500V-7h	11797
		690V	CUMI-S5/200 690V-5h	11798
		1000V	CUMI-S5/200 1000V-1h	11799
250 A	4 (3L+PEN)	230V	CUMI-S4/250 230V-9h	22160
		400V	CUMI-S4/250 400V-6h	22161
		500V	CUMI-S4/250 500V-7h	22162
		690V	CUMI-S4/250 690V-5h	22163
		1000V	CUMI-S4/250 1000V-1h	22164
	5 (3L+N+PE)	230V	CUMI-S5/250 230V-9h	22165
		400V	CUMI-S5/250 400V-6h	22166
		500V	CUMI-S5/250 500V-7h	22167
		690V	CUMI-S5/250 690V-5h	22168
		1000V	CUMI-S5/250 1000V-1h	22169

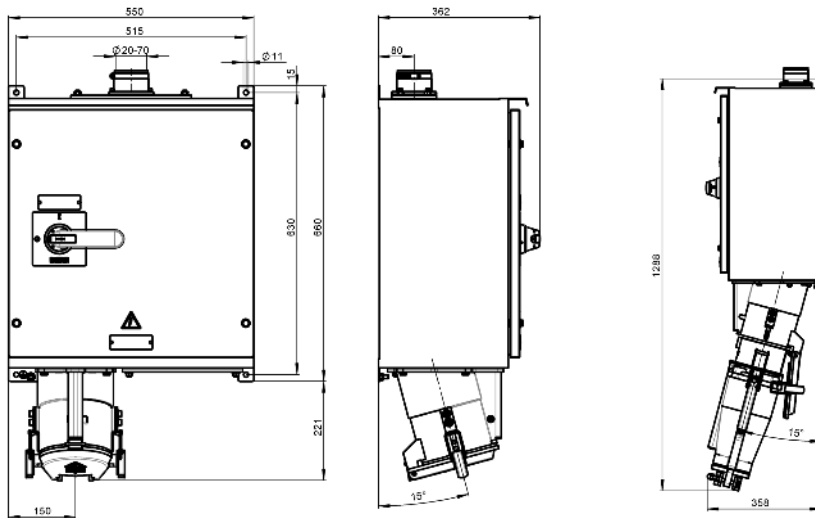


CUMI B - Line



Courant nominal	Nombre de pôles	Tension	Désignation du type	Numéro d'article
250A	4 (3L+PEN)	230V	CUMI-S4/250 230V-9h	11800
		400V	CUMI-S4/250 400V-6h	11801
		500V	CUMI-S4/250 500V-7h	11802
		690V	CUMI-S4/250 690V-5h	11803
		1000V	CUMI-S4/250 1000V-1h	11804
	5 (3L+N+PE)	230V	CUMI-S5/250 230V-9h	11805
		400V	CUMI-S5/250 400V-6h	11806
		500V	CUMI-S5/250 500V-7h	11807
		690V	CUMI-S5/250 690V-5h	11808
		1000V	CUMI-S5/250 1000V-1h	11809
315 A	4 (3L+PEN)	230V	CUMI-S4/315 230V-9h	22960
		400V	CUMI-S4/315 400V-6h	22961
		500V	CUMI-S4/315 500V-7h	22962
		690V	CUMI-S4/315 690V-5h	22963
		1000V	CUMI-S4/315 1000V-1h	22964
	5 (3L+N+PE)	230V	CUMI-S5/315 230V-9h	22965
		400V	CUMI-S5/315 400V-6h	22966
		500V	CUMI-S5/315 500V-7h	22967
		690V	CUMI-S5/315 690V-5h	22968
		1000V	CUMI-S5/315 1000V-1h	22969
400 A	4 (3L+PEN)	230V	CUMI-S4/400 230V-9h	11810
		400V	CUMI-S4/400 400V-6h	11811
		500V	CUMI-S4/400 500V-7h	11812
		690V	CUMI-S4/400 690V-5h	11813
		1000V	CUMI-S4/400 1000V-1h	11814
	5 (3L+N+PE)	230V	CUMI-S5/400 230V-9h	11815
		400V	CUMI-S5/400 400V-6h	11816
		500V	CUMI-S5/400 500V-7h	11817
		690V	CUMI-S5/400 690V-5h	11818
		1000V	CUMI-S5/400 1000V-1h	11819

CUMI A - Line



Courant nominal	Nombre de pôles	Tension	Désignation du type	Numéro d'article
500 A	4 (3L+PEN)	230V	CUMI-S4/500 230V-9h	25365
		400V	CUMI-S4/500 400V-6h	25366
		500V	CUMI-S4/500 500V-7h	25367
		690V	CUMI-S4/500 690V-5h	25368
		1000V	CUMI-S4/500 1000V-1h	25369
	5 (3L+N+PE)	230V	CUMI-S5/500 230V-9h	25380
		400V	CUMI-S5/500 400V-6h	25381
		500V	CUMI-S5/500 500V-7h	25382
		690V	CUMI-S5/500 690V-5h	25383
		1000V	CUMI-S5/500 1000V-1h	25384
600 A	4 (3L+PEN)	230V	CUMI-S4/600 230V-9h	25370
		400V	CUMI-S4/600 400V-6h	25371
		500V	CUMI-S4/600 500V-7h	25372
		690V	CUMI-S4/600 690V-5h	25373
		1000V	CUMI-S4/600 1000V-1h	25374
	5 (3L+N+PE)	230V	CUMI-S5/600 230V-9h	25385
		400V	CUMI-S5/600 400V-6h	25386
		500V	CUMI-S5/600 500V-7h	25387
		690V	CUMI-S5/600 690V-5h	25388
		1000V	CUMI-S5/600 1000V-1h	25389

