

# D - Line

## Fiche technique



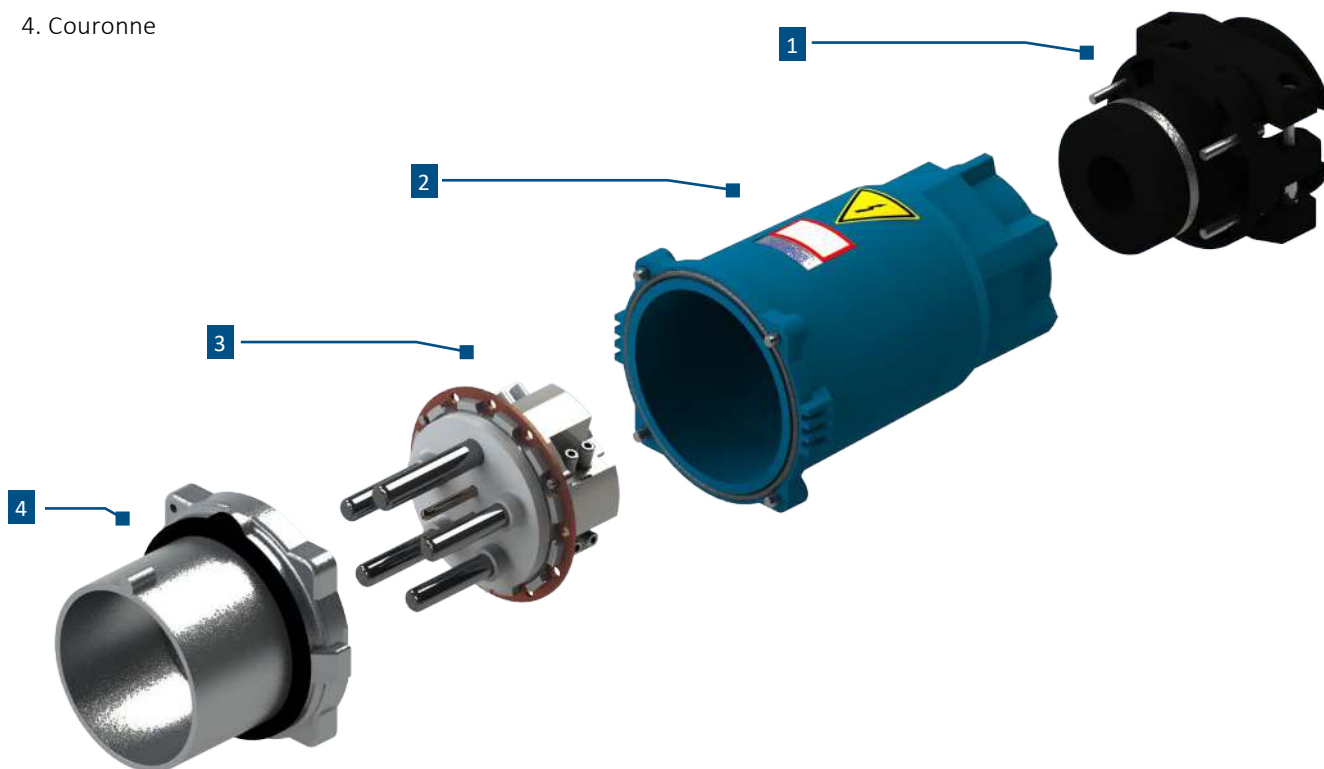
Caractéristiques techniques	Unité	D - Line
Courant nominal	A	160
Courant assigné	A	180
Tension assignée	V	1.000
Fréquence assignée	Hz	50 / 60
Tension de test (1 min / 50 Hz)	V	4.000
Protection		IP 67
Protection mécanique		IK 10
Température ambiante	°C	- 40 / + 100
Résistance d'isolement (phase - phase et phase - terre)	MOhm	> 500
Résistance aux courants de fuite de l'insert	CTI	> 600
Section de raccordement, câble EN 60228 classe 5	mm <sup>2</sup>	35 - 150
Section max. de raccordement pilote, fil EN 60228 classe 5	mm <sup>2</sup>	4
Presse-étoupe	mm	34 - 66
Diamètre de câble – câble pilote séparé	mm	5 - 10

Sous réserve de modifications techniques

# Structure

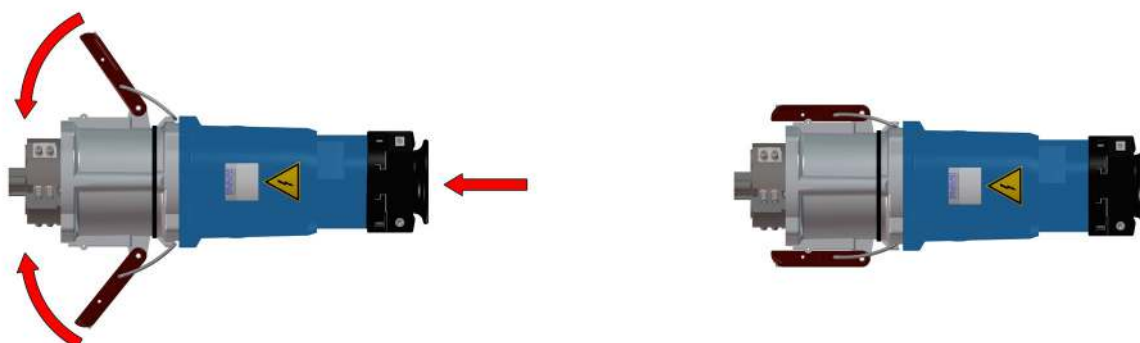
## Structure d'un connecteur D-Line

1. Presse-étoupe
2. Boîtier plastique
3. Insert connecteur
4. Couronne



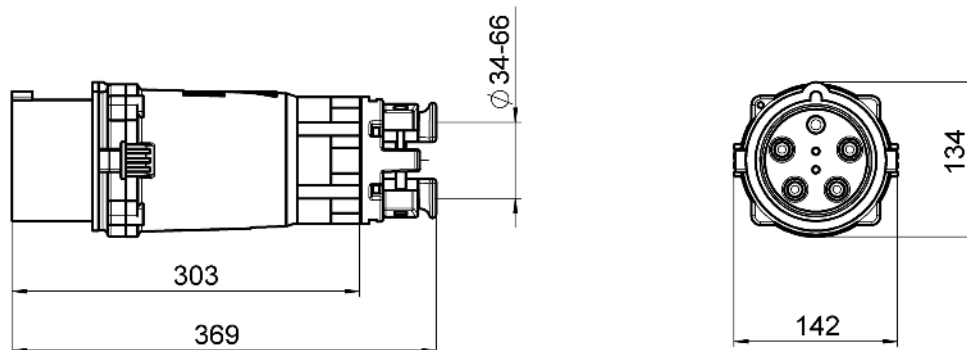
## Système de verrouillage

Système de verrouillage de conception simple qui diminue l'effort nécessaire à l'enfichage comme à l'extraction.

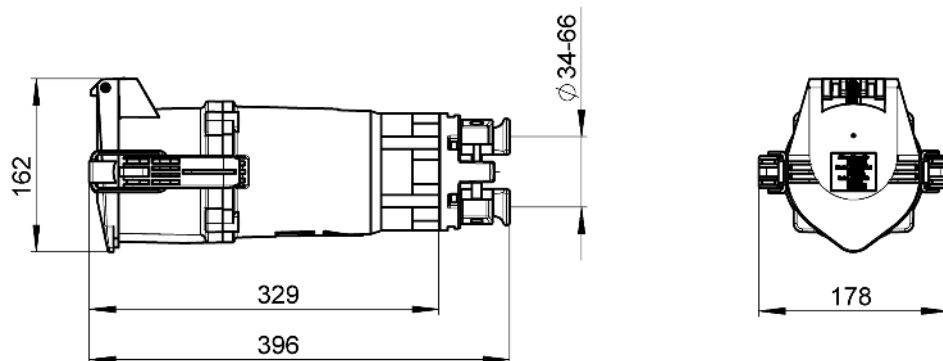


# MC

Connecteur



Courant nominal	Nombre de pôles	Tension	Désignation du type	Numéro d'article
160 A	4 (3L+PEN)	230V	MC-S4/160 230V-9h	25120
		400V	MC-S4/160 400V-6h	25121
		500V	MC-S4/160 500V-7h	25122
		690V	MC-S4/160 690V-5h	25123
		1000V	MC-S4/160 1000V-1h	25124
	5 (3L+N+PE)	230V	MC-S5/160 230V-9h	25130
		400V	MC-S5/160 400V-6h	25131
		500V	MC-S5/160 500V-7h	25132
		690V	MC-S5/160 690V-5h	25133
		1000V	MC-S5/160 1000V-1h	25134

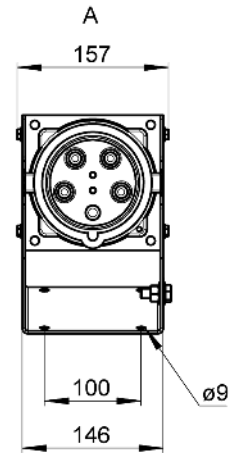
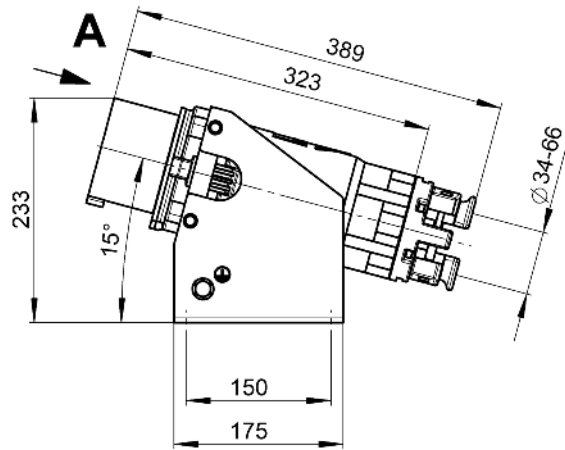
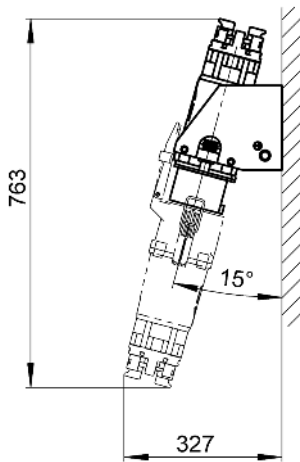


Courant nominal	Nombre de pôles	Tension	Désignation du type	Numéro d'article
160 A	4 (3L+PEN)	230V	FC-S4/160 230V-9h	25125
		400V	FC-S4/160 400V-6h	25126
		500V	FC-S4/160 500V-7h	25127
		690V	FC-S4/160 690V-5h	25128
		1000V	FC-S4/160 1000V-1h	25129
	5 (3L+N+PE)	230V	FC-S5/160 230V-9h	25135
		400V	FC-S5/160 400V-6h	25136
		500V	FC-S5/160 500V-7h	25137
		690V	FC-S5/160 690V-5h	25138
		1000V	FC-S5/160 1000V-1h	25139

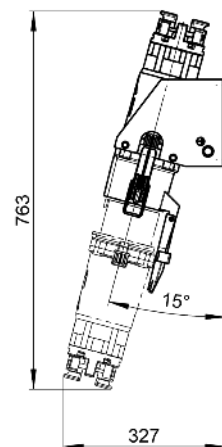
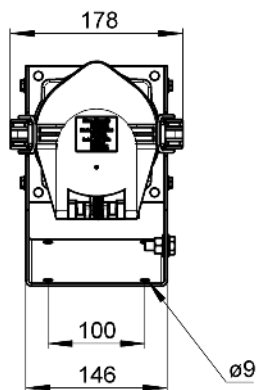
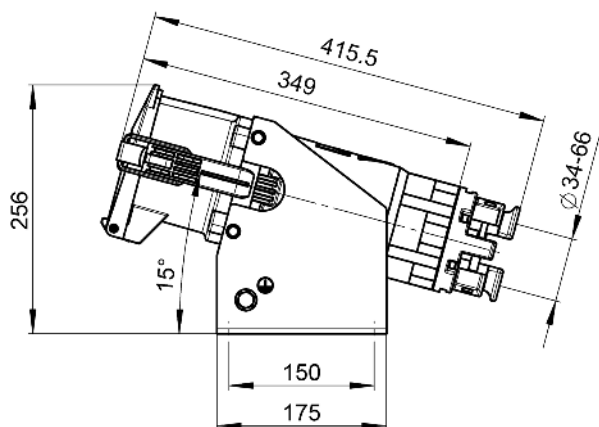


# MCW

Connecteur mural



Courant nominal	Nombre de pôles	Tension	Désignation du type	Numéro d'article
160 A	4 (3L+PEN)	230V	MCW-S4/160 230V-9h	25140
		400V	MCW-S4/160 400V-6h	25141
		500V	MCW-S4/160 500V-7h	25142
		690V	MCW-S4/160 690V-5h	25143
		1000V	MCW-S4/160 1000V-1h	25144
	5 (3L+N+PE)	230V	MCW-S5/160 230V-9h	25150
		400V	MCW-S5/160 400V-6h	25151
		500V	MCW-S5/160 500V-7h	25152
		690V	MCW-S5/160 690V-5h	25153
		1000V	MCW-S5/160 1000V-1h	25154

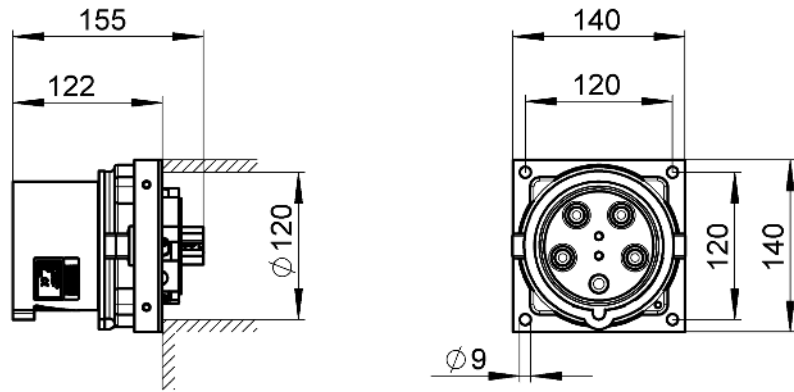


Courant nominal	Nombre de pôles	Tension	Désignation du type	Numéro d'article
160 A	4 (3L+PEN)	230V	FCW-S4/160 230V-9h	25145
		400V	FCW-S4/160 400V-6h	25146
		500V	FCW-S4/160 500V-7h	25147
		690V	FCW-S4/160 690V-5h	25148
		1000V	FCW-S4/160 1000V-1h	25149
	5 (3L+N+PE)	230V	FCW-S5/160 230V-9h	25155
		400V	FCW-S5/160 400V-6h	25156
		500V	FCW-S5/160 500V-7h	25157
		690V	FCW-S5/160 690V-5h	25158
		1000V	FCW-S5/160 1000V-1h	25159

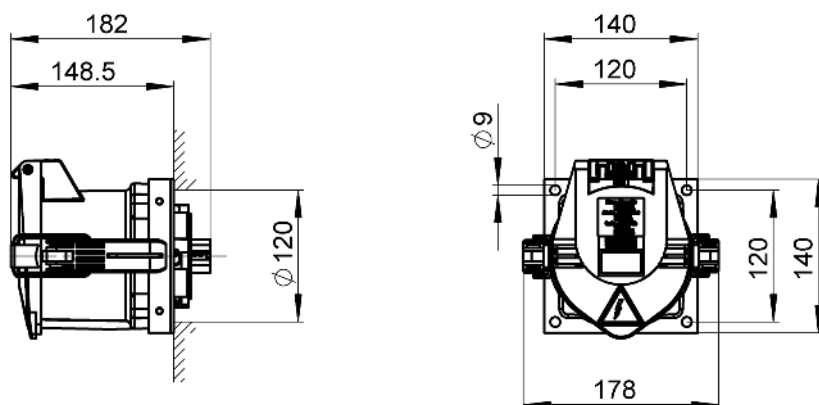


# MCP

Connecteur à monter



Courant nominal	Nombre de pôles	Tension	Désignation du type	Numéro d'article
160 A	4 (3L+PEN)	230V	MCP-S4/160 230V-9h	25160
		400V	MCP-S4/160 400V-6h	25161
		500V	MCP-S4/160 500V-7h	25162
		690V	MCP-S4/160 690V-5h	25163
		1000V	MCP-S4/160 1000V-1h	25164
	5 (3L+N+PE)	230V	MCP-S5/160 230V-9h	25170
		400V	MCP-S5/160 400V-6h	25171
		500V	MCP-S5/160 500V-7h	25172
		690V	MCP-S5/160 690V-5h	25173
		1000V	MCP-S5/160 1000V-1h	25174



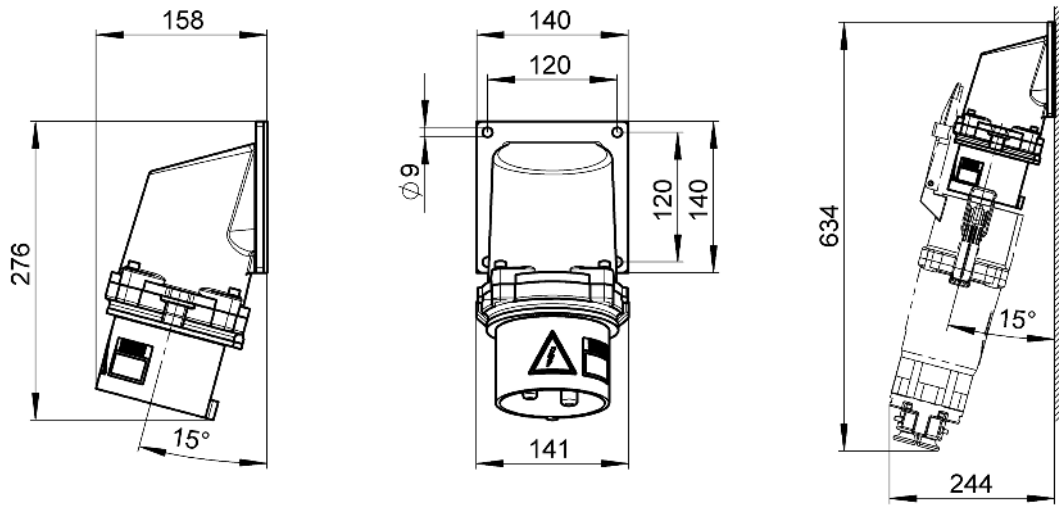
Courant nominal	Nombre de pôles	Tension	Désignation du type	Numéro d'article
160 A	4 (3L+PEN)	230V	FCP-S4/160 230V-9h	25165
		400V	FCP-S4/160 400V-6h	25166
		500V	FCP-S4/160 500V-7h	25167
		690V	FCP-S4/160 690V-5h	25168
		1000V	FCP-S4/160 1000V-1h	25169
	5 (3L+N+PE)	230V	FCP-S5/160 230V-9h	25175
		400V	FCP-S5/160 400V-6h	25176
		500V	FCP-S5/160 500V-7h	25177
		690V	FCP-S5/160 690V-5h	25178
		1000V	FCP-S5/160 1000V-1h	25179



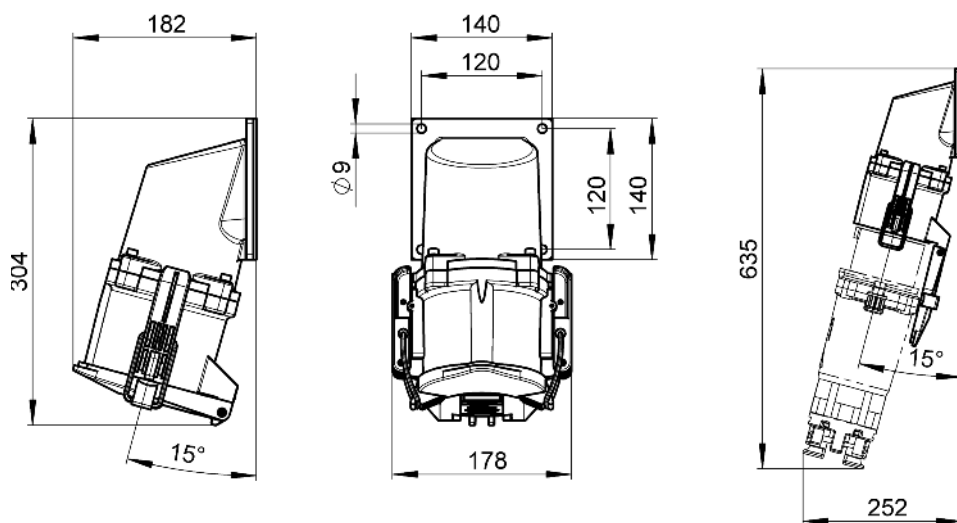


# MCPA

Connecteur coudé à monter



Courant nominal	Nombre de pôles	Tension	Désignation du type	Numéro d'article
160 A	4 (3L+PEN)	230V	MCPA-S4/160 230V-9h	25180
		400V	MCPA-S4/160 400V-6h	25181
		500V	MCPA-S4/160 500V-7h	25182
		690V	MCPA-S4/160 690V-5h	25183
		1000V	MCPA-S4/160 1000V-1h	25184
	5 (3L+N+PE)	230V	MCPA-S5/160 230V-9h	25190
		400V	MCPA-S5/160 400V-6h	25191
		500V	MCPA-S5/160 500V-7h	25192
		690V	MCPA-S5/160 690V-5h	25193
		1000V	MCPA-S5/160 1000V-1h	25194



Courant nominal	Nombre de pôles	Tension	Désignation du type	Numéro d'article
160 A	4 (3L+PEN)	230V	FCPA-S4/160 230V-9h	25185
		400V	FCPA-S4/160 400V-6h	25186
		500V	FCPA-S4/160 500V-7h	25187
		690V	FCPA-S4/160 690V-5h	25188
		1000V	FCPA-S4/160 1000V-1h	25189
	5 (3L+N+PE)	230V	FCPA-S5/160 230V-9h	25195
		400V	FCPA-S5/160 400V-6h	25196
		500V	FCPA-S5/160 500V-7h	25197
		690V	FCPA-S5/160 690V-5h	25198
		1000V	FCPA-S5/160 1000V-1h	25199



# Options

Des accessoires pour répondre à chaque besoin



## Connecteurs résistants à l'eau de mer

Une option souvent demandée par les clients pour les applications dans les installations portuaires. L'exécution résistante à l'eau de mer empêche l'oxydation du boîtier.

Connecteurs résistants à l'eau de mer sur demande.



## Connecteurs résistants aux vibrations

Des connecteurs résistants aux vibrations sont disponibles sur demande.



## Accessoires

- Couvercle de protection en aluminium (numéro d'article : 12122)
- Couvercle de protection en plastique (numéro d'article : 26263)
- Presse-étoupe coudé (vissage : PG11, Ø de câble : 5 - 10 mm, numéro d'article : 13642)
- Cadenas (numéro d'article : 14349)
- etc.

# Informations générales

## Boîtier plastique D-Line

Les connecteurs de la série D-Line sont équipés d'un boîtier plastique. Ce boîtier est doté de propriétés particulières, utiles dans les applications, et résiste à de nombreux produits chimiques (voir tableau).

- Stabilité élevée à la chaleur
- Très bonnes propriétés d'isolation
- Grande rigidité diélectrique
- Résistance à de nombreux produits chimiques
- Conforme à la directive RoHS 2011/65/UE
- Résistance aux chocs élevée et grande robustesse

## Boîtier plastique : les propriétés

Produit chimique	Résistant	Non résistant
Acide acétique	X	
Solution d'acide citrique	X	
Acide lactique	X	
Acide chlorhydrique		X
Acide nitrique		X
Acide sulfurique		X
Solution d'acide chromique		X
Solution d'hydroxyde de sodium	X	
Isopropyle	X	
Alcool méthylique	X	
Éthanol	X	
Peroxyde d'hydrogène		X

Produit chimique	Résistant	Non résistant
n-Hexane	X	
Toluol	X	
Octane iso	X	
Acétone	X	
Éther diéthylique	X	
Huile multigrade SAE10W40	X	
Gazole	X	
Solution d'hypochlorite de sodium		X
Solution de chlorure de zinc		X
Acétate d'éthyle	X	
Glycol éthylénique		X
Eau	X	

## Poids et emballage

Article	Poids (kg)	Dimensions de l'emballage (mm)	
Connecteur MC	4 pôles	2.7	405 x 190 x 185
	5 pôles	2.9	405 x 190 x 185
Connecteur à monter MCP	4 pôles	2.2	286 x 204 x 140
	5 pôles	2.4	286 x 204 x 140
Connecteur coudé à monter MCPA	4 pôles	4.2	462 x 240 x 242
	5 pôles	4.4	462 x 240 x 242
Connecteur mural MCW	4 pôles	3.6	360 x 240 x 200
	5 pôles	3.8	360 x 240 x 200
Raccord FC	4 pôles	3.4	405 x 190 x 185
	5 pôles	3.6	405 x 190 x 185
Prise à monter FCP	4 pôles	3.2	405 x 190 x 185
	5 pôles	3.5	405 x 190 x 185
Prise coudée à monter FCPA	4 pôles	4.4	462 x 240 x 242
	5 pôles	4.6	462 x 240 x 242
Prise murale FCW	4 pôles	4.3	360 x 240 x 200
	5 pôles	4.5	360 x 240 x 200